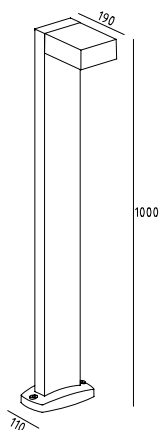


**Material** Aluminiumdruckguss  
modellbezogen in  
verschiedenen Farben

**Bestückung** CREE LED warmweiß,  
Netzteile intern  
oder für 1xE27 Sparlampe  
oder LED

**A** - anthrazit **R** - rost

Bitte Farbwunsch bei Bestellung angeben.



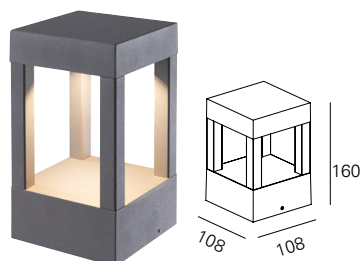
**84957/100**  **ORIENTIERUNGSLEUCHE**

Glaseinsatz transparent  
B 110/AL 190/H 1000mm  
Bodenplatte L 190/B 110mm  
LED CREE 6x1W  
3000K 540lm CRI >80

**A+**

Bestell-Nr. Farbauswahl angeben

84957/100- **A**



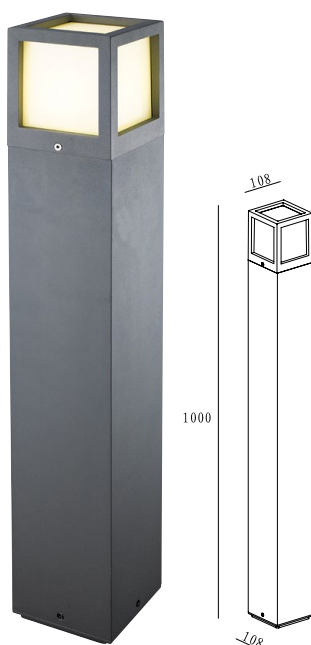
**84955/16**  **ONE FOR ALL MODELL**

für Decke, Wand und Boden  
Glaslinse klar  
108x108/H-AL 160mm  
LED CREE 1x7W  
3000K 560lm CRI >80


**A**

Bestell-Nr. Farbauswahl angeben

84955/16- **A**



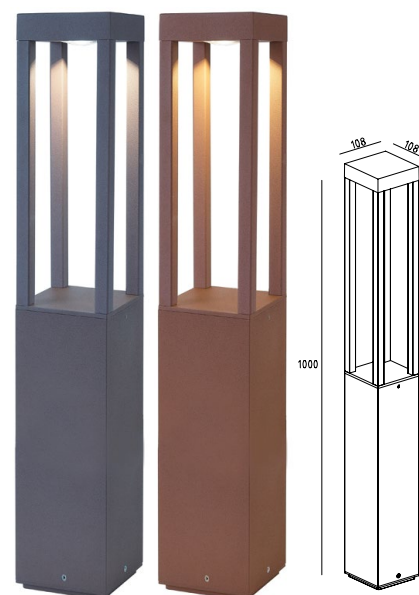
**84956/100**

Diffuser Polycarbonat opal  
108x108/H 1000mm  
für 1x Sparlampe E27 max. 20W  
oder LED Leuchtmittel 

**A++** - **D**

Bestell-Nr. Farbauswahl angeben

84956/100- **A**



**84958/100**  **EFFEKTLEUCHE**

Glaslinse konvex  
108x108/H 1000mm  
LED CREE 1x7W  
3000K 560lm CRI >80

**A**

Bestell-Nr. Farbauswahl angeben

84958/100- **A R**