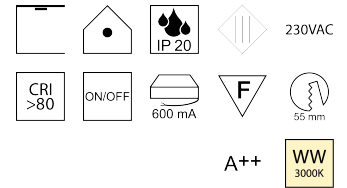
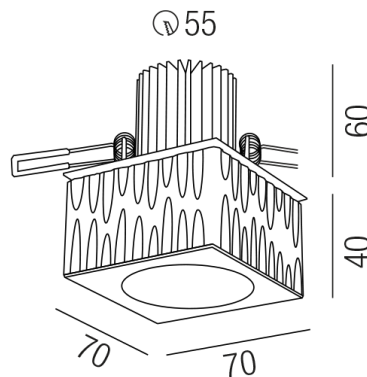


Produktdatenblatt

CRYSTAL LED 52324-WW



Beschreibung

STR CRYSTAL LED

quadratisch/rund/starr/Kristallglaskubus

LED EPISTAR 3W 3000K 300lm

inkl. Netzteil 600mA/Loch 55mm

Anschluss 230V Wechselspannung, Schutzklasse III - Elektrische Isolierungsklasse (IEC), Schutzart IP20, Anwendung im Innenbereich, Installation an der Decke, Lochausschnitt rund: 55mm, Leuchte geeignet für die Montage auf entflammaren Oberflächen, Netzteil angebaut oder steckbar, Konstantstrom 600mA, Betriebsgeräte schaltbar (nicht dimmbar), Farbwiedergabeindex CRI >80, Farbtemperatur von warmweiß 3000K, Energieeffizienzklasse, A++

Projektbilder - Zusatzbilder - Detailbilder



Technische Änderungen vorbehalten, druck-, scan- und kalibrierungsbedingt sind Farbabweichungen möglich.