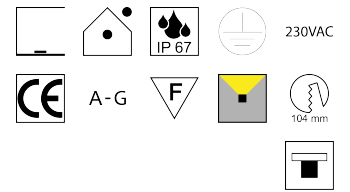
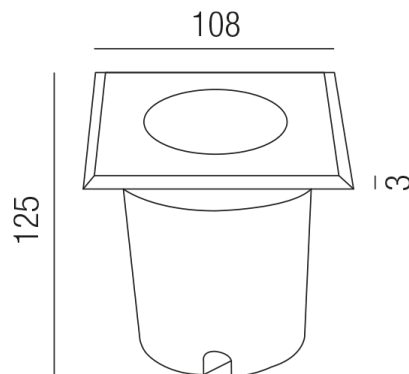


Produktdatenblatt

BILTIN 83378/11



Beschreibung

EL BILTIN - IP67

1fl/quadratisch/Aluminium schwarz matt

L108/B108mm/für. 1x GU10 max.35W

Anschluss 230V Wechselspannung, Schutzklasse I - Elektrische Isolierungsklasse (IEC), Schutzart IP67, Anwendung im Innen- und Außenbereich, Installation auf dem Boden, Lochausschnitt rund: 104mm, 1 seitiger Lichtaustritt - up breitstrahlend, Leuchte geeignet für die Montage auf entflammaren Oberflächen, Energieeffizienzklasse, A - G, CE-Kennzeichnung, Lieferung inklusive Einbaudose

Projektbilder - Zusatzbilder - Detailbilder



Technische Änderungen vorbehalten, druck-, scan- und kalibrierungsbedingt sind Farbabweichungen möglich.