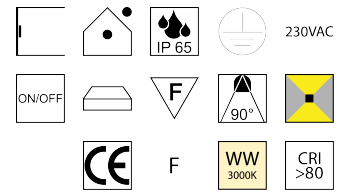
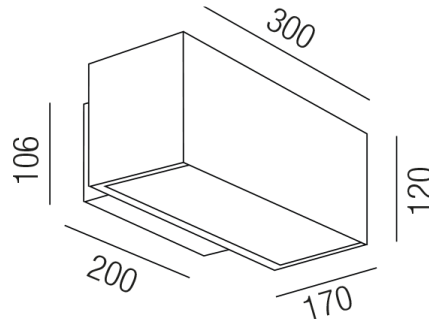
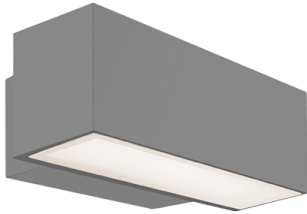


# Produktdatenblatt

## AFRODITA 86537/30-ALUWW



### Beschreibung

WL AFRODITA

alugrau/Glas satiniert/Up-&down

LED 39W 3000K 3069lm CRI >80

300x120/AL 170mm/Netzteil schaltbar

Anschluss 230V Wechselspannung, Schutzklasse I - Elektrische Isolierungsklasse (IEC), Schutzart IP65, Anwendung im Innen- und Außenbereich, Installation an der Wand, 2 seitiger Lichtaustritt - down breitstrahlend, up breitstrahlend, Abstrahlwinkel 90°, Leuchte geeignet für die Montage auf entflammaren Oberflächen, Netzteil integriert, Betriebsgeräte schaltbar (nicht dimmbar), Farbwiedergabeindex CRI >80, Farbtemperatur von warmweiß 3000K, Energieeffizienzklasse, F, CE-Kennzeichnung

### Projektbilder - Zusatzbilder - Detailbilder



Technische Änderungen vorbehalten, druck-, scan- und kalibrierungsbedingt sind Farbabweichungen möglich.