

# Steuerungen

## 43LED/482



### Beschreibung

CBU-ASD ist eine drahtlose Steuereinheit für LED- und Halogen-Treiber mit 0-10V-, 1-10V- oder DALI-Dimmschnittstelle. CBU-ASD ist entweder mit analoger 0-10V (und 1-10V) oder digitaler Standalone DALI-Steuerschnittstelle erhältlich.

Mit dem Standalone-DALI-Ausgang fungiert das CBU-ASD sowohl als Controller als auch als Stromversorgung, so dass es direkt an einen LED-Treiber mit DALI-Schnittstelle angeschlossen werden kann, ohne dass ein externes DALI-Netzteil erforderlich ist. Dieses so genannte Standalone-DALI ermöglicht die Realisierung von Mehrkanal-Beleuchtungssystemen mit einstellbarer Farbe (RGB und RGBW) oder Farbtemperatur (CCT), wobei der Verdrahtungsaufwand und die Anzahl der Komponenten auf ein Minimum reduziert werden. CBU-ASD entspricht nicht der IEC 60929 und ist daher nicht für den Anschluss an ein bestehendes DALI-Netzwerk vorgesehen. Das Modul kann nur in einem geschlossenen System verwendet werden, d.h. als Teil eines Beleuchtungssystems, das nicht an ein externes DALI-Netzwerk angeschlossen ist.

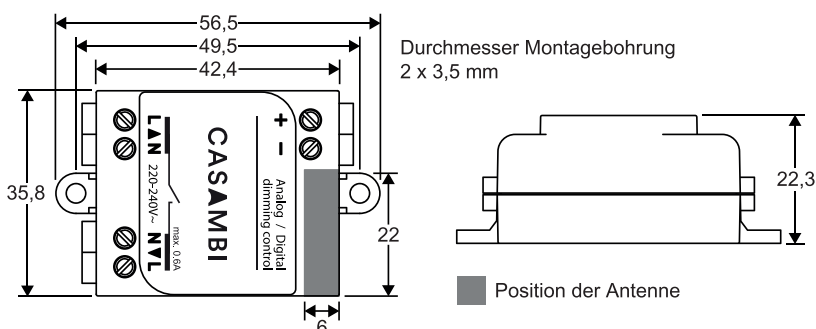
CBU-ASD wird drahtlos mit Casambi Smartphone- und Tablet-Anwendungen über das Bluetooth 4.0-Protokoll gesteuert. Die Casambi App kann kostenlos im Apple App Store und Google Play Store heruntergeladen werden.

Die Geräte bilden automatisch ein sicheres drahtloses Mesh-Netzwerk, so dass eine große Anzahl von Geräten von jedem Punkt aus gesteuert werden kann. Es wird kein externes Gateway-Modul benötigt. CBU-ASD kann auch über Standard-Ein/Aus-Wandschalter gesteuert werden.

### technische Daten

Netzeingang	Spannungsbereich	220-240VAC
	Frequenz	50Hz
	max. Netzstrom	0,6A
Netzausgang	Ausgangsrelais	SSR auf Phasenleitung
	Spannungsbereich	220-240VAC
	Frequenz	50Hz
0-10V Ausgang	Spannungsbereich	0-10VDC
	max. Anzahl von angeschlossenen Treibern	1pc
DALI Ausgang	Spannungsbereich	9-12VDC
	max. Anzahl von angeschlossenen Treibern	1pc
Funk-Sendeempfänger	Betriebsfrequenzen	2,4...2,483 Ghz
	max. Ausgangsleistung	+4dBm
Betriebsbedingungen	Umgebungstemperatur, ta	-20...+50°C (Iout 0A)   -20...+40°C (Iout 0,6A)
	max. Gehäusetemperatur, tc	+70°C
	Lagertemperatur	-25...+75°C
	max. relative Luftfeuchtigkeit	0...80%, nicht kond.
Steckverbinder	Drahtbereich, ein- und mehrdrähtig	0,75-1,5mm <sup>2</sup>   14-22 AWG
	Länge der Drahtabschnitte	6-7mm
	Anzugsdrehmoment	0,4Nm/4Kgf.cm/2,6 Lb-In

### Bemaßungen



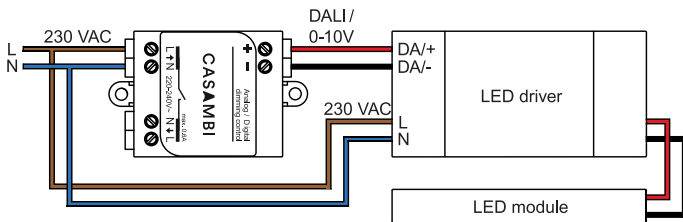
# Steuerungen

## 43LED/482



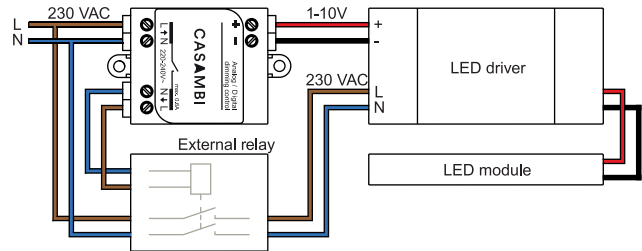
### Schaltplan, 1-10V-Treiber, gespeist über externes Relais

Geeignet für Treiber, die über eine Steuerschnittstelle abgeschaltet werden können



### Schaltplan, direkt gespeiste DALI- oder 0-10V-Treiber

Geeignet für Treiber, die nicht über die Steuerschnittstelle abgeschaltet werden können



HINWEIS: 1. CBU-ASD ist ein eingebautes Gerät der Klasse II. Verwenden Sie doppelt isolierte Drähte oder eine externe Montagedose, wenn das Gerät nicht innerhalb eines anderen isolierten Geräts montiert wird. 2. CBU-ASD und seine DALI-Schnittstelle erfüllen nicht die Anforderungen der IEC 60929. Nur direkt an einen DALI-steuerbaren LED-Treiber anschließen. Darf nicht an ein bestehendes DALI-Netzwerk angeschlossen werden. Schließen Sie nur einen LED-Treiber (DALI oder 0/1-10V-Treiber) an ein CBU-ASD an.

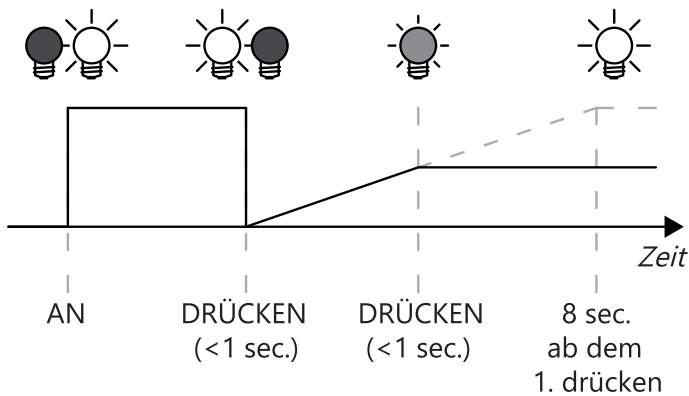
### Installation

Vergewissern Sie sich, dass die Netzspannung ausgeschaltet ist, wenn Sie irgendwelche Anschlüsse vornehmen. Verwenden Sie 0,75-1,5 mm<sup>2</sup> Massiv- oder Litzendrähte. Isolieren Sie den Draht 6-7 mm vom Ende ab.

Führen Sie die Drähte in die entsprechenden Löcher ein und ziehen Sie die Verbindungsschraube fest. Achten Sie auf den korrekten Anschluss der Ein- und Ausgänge. Der Netzeingangsanschluss ist mit den Buchstaben L und N mit einem nach innen gerichteten Pfeil gekennzeichnet, während der Netzausgangsanschluss mit den Buchstaben L und N mit einem nach außen gerichteten Pfeil gekennzeichnet ist. Der Niederspannungsausgang ist mit den Symbolen + und - gekennzeichnet.

Wenn Sie CBU-ASD in einer wärmeempfindlichen Umgebung installieren (z. B. innerhalb einer Leuchte oder in einem Deckenauslasskasten über einer Leuchte), stellen Sie sicher, dass die Umgebungstemperatur den angegebenen Höchstwert nicht überschreitet.

### Dimmen ohne App



1. schalten Sie das Licht über einen Wandschalter ein.
2. schalten Sie den Wandschalter schnell aus (max. 1 Sek.) und wieder ein. Die Lichtstärke wird allmählich erhöht.
3. schalten Sie den Schalter erneut auf die gewünschte Dimmstufe. Die gewählte Stufe wird automatisch gespeichert.
4. wird der Schalter nicht innerhalb von 8 Sekunden ein zweites Mal betätigt, erreicht die Lichtintensität ihre maximale Stufe.
5. durch Umlegen des Schalters kann auch zwischen vordefinierten Szenen gewechselt werden.

### Kompatibilität

Casambi verwendet Mesh-Netzwerktechnologie, so dass jede CBU-ASD auch als Repeater fungiert. Größere Reichweiten können durch den Einsatz mehrerer Casambi-Einheiten erzielt werden.

Kompatible Geräte: iPhone 4S oder höher, iPad 3 oder höher, iPod Touch 5. Generation oder neuer Android 4.4 KitKat oder spätere Geräte, die nach 2013 hergestellt wurden und BT 4.0 vollständig unterstützen



# Controls

## 43LED/482



### Description

CBU-ASD is a wireless control unit for LED and halogen drivers with 0-10V, 1-10V or DALI dimming interface. CBU-ASD is available with either analog 0-10V (and 1-10V) or digital standalone DALI control interface.

With the standalone DALI output, the CBU-ASD acts as both a controller and a power supply, allowing it to be connected directly to an LED driver with a DALI interface without the need for an external DALI power supply. This so-called standalone DALI enables the realization of multi-channel lighting systems with adjustable color (RGB and RGBW) or color temperature (CCT), reducing the amount of wiring and the number of components to a minimum.

CBU-ASD does not comply with IEC 60929 and is therefore not intended for connection to an existing DALI network. The module can only be used in a closed system, i.e. as part of a lighting system that is not connected to an external DALI network.

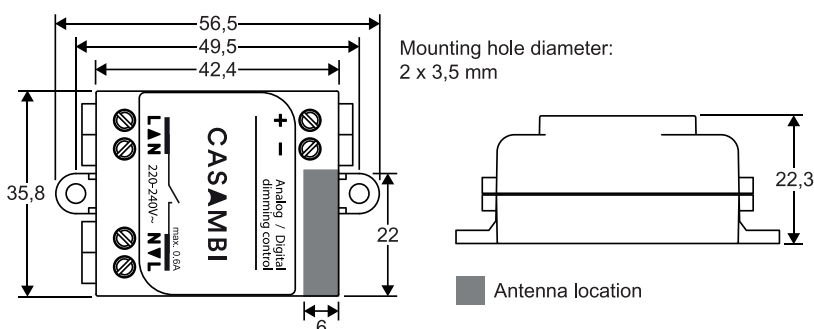
CBU-ASD is wirelessly controlled with Casambi smartphone and tablet applications using Bluetooth 4.0 protocol. The Casambi app can be downloaded for free from the Apple App Store and Google Play Store.

The devices automatically form a secure wireless mesh network, allowing a large number of devices to be controlled from any point. No external gateway module is required. CBU-ASD can also be controlled via standard on/off wall switches.

### technical data

Mains input	Voltage range	220-240VAC
	Frequency	50Hz
	max. mains current	0,6A
Mains output	Output relay	SSR on phase line
	Voltage range	220-240VAC
	Frequency	50Hz
0-10V Output	Voltage range	0-10VDC
	maximum number of drivers connected	1pc
DALI Output	Voltage range	9-12VDC
	maximum number of drivers connected	1pc
Radio transceiver	operating frequency	2,4...2,483 Ghz
	max. output power	+4dBm
Operating conditions	Ambient temperature, ta max.	-20...+50°C (Iout 0A)   -20...+40°C (Iout 0,6A)
	max. case temperature, tc	+70°C
	storage temperature	-25...+75°C
	max. relative humidity	0...80%, not cond.
Connectors	Wire range, solid & stranded	0,75-1,5mm <sup>2</sup>   14-22 AWG
	Wire strip length	6-7mm
	Tightening torque	0,4Nm/4Kgf.cm/2,6 Lb-In

### Dimensions



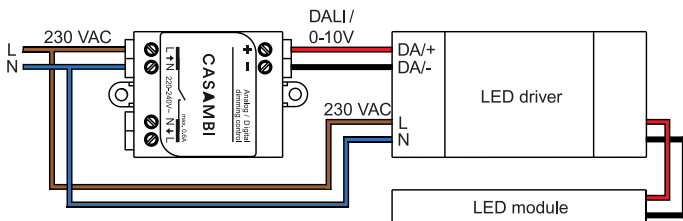
# Controls

## 43LED/482



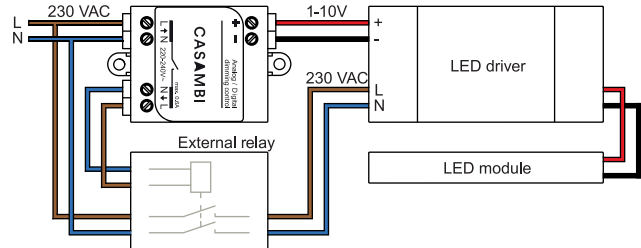
### Circuit diagram, 1-10V driver, powered via external relay

Suitable for drivers that can be switched off via a control interface



### Circuit diagram, directly fed DALI or 0-10V driver

Suitable for drivers that cannot be switched off via the control interface



TIP: 1. CBU-ASD is a Class II built-in device. Use double insulated wires or an external mounting box if the device is not mounted inside another insulated device. 2. CBU-ASD and its DALI interface do not meet the requirements of IEC 60929. Only connect directly to a DALI controllable LED driver. Must not be connected to an existing DALI network. Connect only one LED driver (DALI or 0/1-10V driver) to a CBU-ASD.

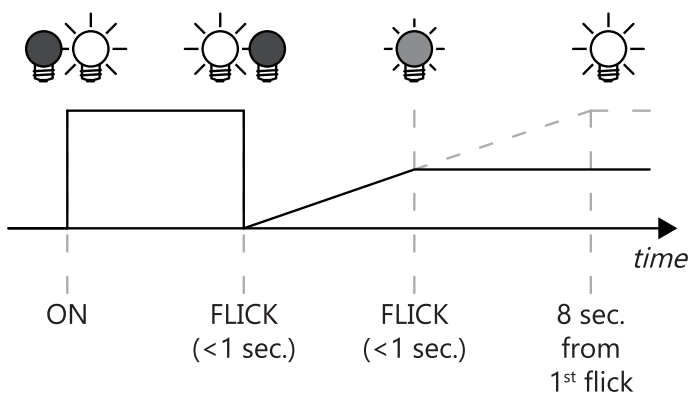
## Installation

Make sure that the mains voltage is switched off when making any connections. Use 0.75-1.5 mm<sup>2</sup> solid or stranded wire. Insulate the wire 6-7 mm from the end.

Insert the wires into the appropriate holes and tighten the connecting screw. Make sure that the inputs and outputs are connected correctly. The mains input connection is marked with the letters L and N with an arrow pointing inwards, while the mains output connection is marked with the letters L and N with an arrow pointing outwards. The low voltage output is marked with the symbols + and -.

When installing CBU-ASD in a heat-sensitive environment (e.g., inside a luminaire or in a ceiling outlet box above a luminaire), make sure that the ambient temperature does not exceed the specified maximum value.

## Dimming without app

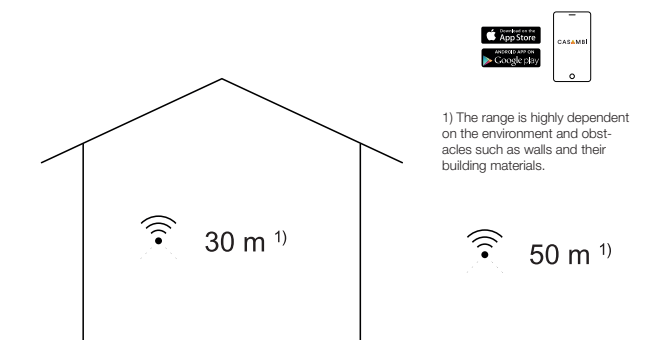


1. Switch on the light via a wall switch.
2. Switch the wall switch off quickly (max. 1 sec.) and on again. The light intensity is gradually increased.
3. Switch the switch again to the desired dimming level. The selected level is automatically saved.
4. If the switch is not operated a second time within 8 seconds, the light intensity reaches its maximum level.
5. By flipping the switch, it is also possible to switch between predefined scenes.

## Compatibility

Casambi uses mesh network technology so that each CBU-ASD also acts as a repeater. Greater ranges can be achieved by using multiple Casambi units.

Compatible devices: iPhone 4S or later, iPad 3 or later, iPod Touch 5th generation or later, Android 4.4 KitKat or later devices manufactured after 2013 that fully support BT 4.0



1) The range is highly dependent on the environment and obstacles such as walls and their building materials.