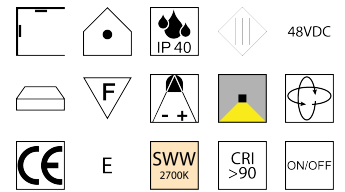
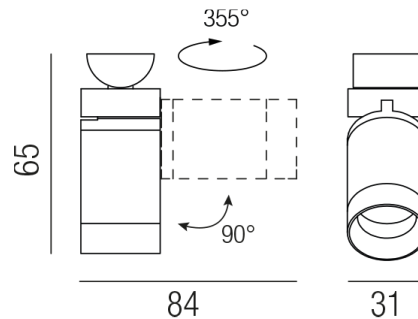


# Produktdatenblatt

## GHOSTFEED 2.0 61230/7-WSWW



### Beschreibung

STR GHOSTFEED 2.0

weiß matt/dreh- & schwenkbar

LED 7W 2700K 474lm 40° CRI >90

dm31/L65mm

Anschluss 48V Gleichspannung, Schutzklasse III - Elektrische Isolierungsklasse (IEC), Schutzart IP40, Anwendung im Innenbereich, Installation an der Wand oder Decke, drehbar und schwenkbar, 1 seitiger Lichtaustritt - down breitstrahlend, Abstrahlwinkel verstellbar, Leuchte geeignet für die Montage auf entflammaren Oberflächen, Netzteil integriert, Betriebsgeräte schaltbar (nicht dimmbar), Farbwiedergabeindex CRI >90, Farbtemperatur von superwarmweiß 2700K, Energieeffizienzklasse, E, CE-Kennzeichnung

### Projektbilder - Zusatzbilder - Detailbilder



Technische Änderungen vorbehalten, druck-, scan- und kalibrierungsbedingt sind Farbabweichungen möglich.