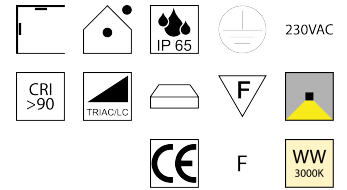
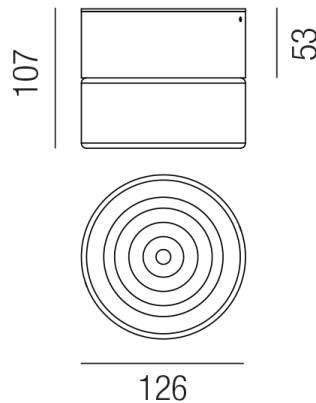


# Produktdatenblatt

## HORUS 50182/13-AA



### Beschreibung

WL/DL HORUS CONCENTRIC - IP65

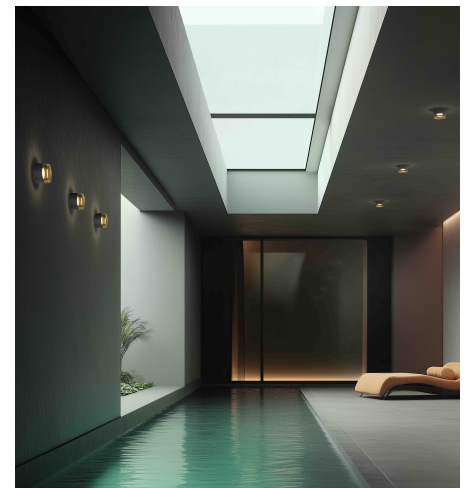
Aluminium grau/Glas smoke

LED 11W 3000K 791lm CRI >90

dm126/H53/GH107mm/TRIAC dimmbar

Anschluss 230V Wechselspannung, Schutzklasse I - Elektrische Isolierungsklasse (IEC), Schutzart IP65, Anwendung im Innen- und Außenbereich, Installation an der Wand oder Decke, 1 seitiger Lichtaustritt - down breitstrahlend, Leuchte geeignet für die Montage auf entflammaren Oberflächen, Netzteil integriert, Betriebsgerät TRIAC dimmbar, Farbwiedergabeindex CRI >90, Farbtemperatur von warmweiß 3000K, Energieeffizienzklasse, F, CE-Kennzeichnung

### Projektbilder - Zusatzbilder - Detailbilder



Technische Änderungen vorbehalten, druck-, scan- und kalibrierungsbedingt sind Farbabweichungen möglich.