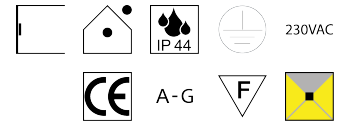
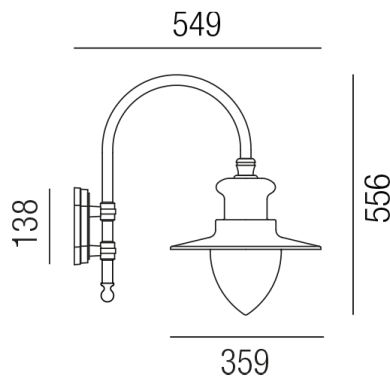


# Produktdatenblatt

## ATTERSEE 93030/51-A



### Beschreibung

WL ATTERSEE

1fl/eisengrau/Glas opal

dm36/H51/AL60/1xE27 70W

Anschluss 230V Wechselspannung, Schutzklasse I - Elektrische Isolierungsklasse (IEC), Schutzart IP44, Anwendung im Innen- und Außenbereich, Installation an der Wand, 3 seitiger Lichtaustritt - down breitstrahlend, seitlich breitstrahlend, Leuchte geeignet für die Montage auf entflammabaren Oberflächen, Energieeffizienzklasse, A - G, CE-Kennzeichnung

### Projektbilder - Zusatzbilder - Detailbilder



Technische Änderungen vorbehalten, druck-, scan- und kalibrierungsbedingt sind Farbabweichungen möglich.