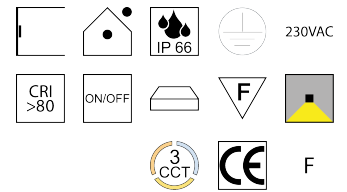
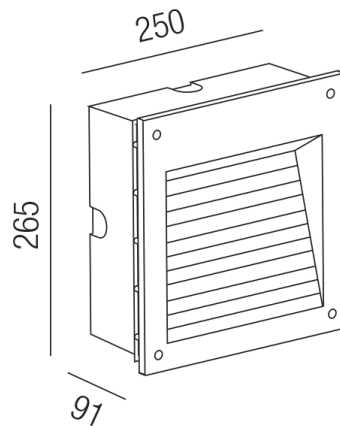


Produktdatenblatt

MICENAS 85732/25-ALU



Beschreibung

EL MICENAS - IP66 - 3CCT

Aluminiumgrau/Diffuser PC opal

LED 28W CRI >80

2,7K(1865lm) 3K(1923lm) 4K(1980lm)

L250/H265/ET91mm/ON-OFF

Anschluss 230V Wechselspannung, Schutzklasse I - Elektrische Isolierungsklasse (IEC), Schutzart IP66, Anwendung im Innen- und Außenbereich, Installation an der Wand, 1 seitiger Lichtaustritt - down breitstrahlend, Leuchte geeignet für die Montage auf entflammaren Oberflächen, Netzteil integriert, Betriebsgeräte schaltbar (nicht dimmbar), Farbwiedergabeindex CRI >80, Energieeffizienzklasse, F, CE-Kennzeichnung, integrierter Colorswitch 3 Lichtfarben einstellbar - 2700K, 3200K, 4000K

Projektbilder - Zusatzbilder - Detailbilder



Technische Änderungen vorbehalten, druck-, scan- und kalibrierungsbedingt sind Farbabweichungen möglich.