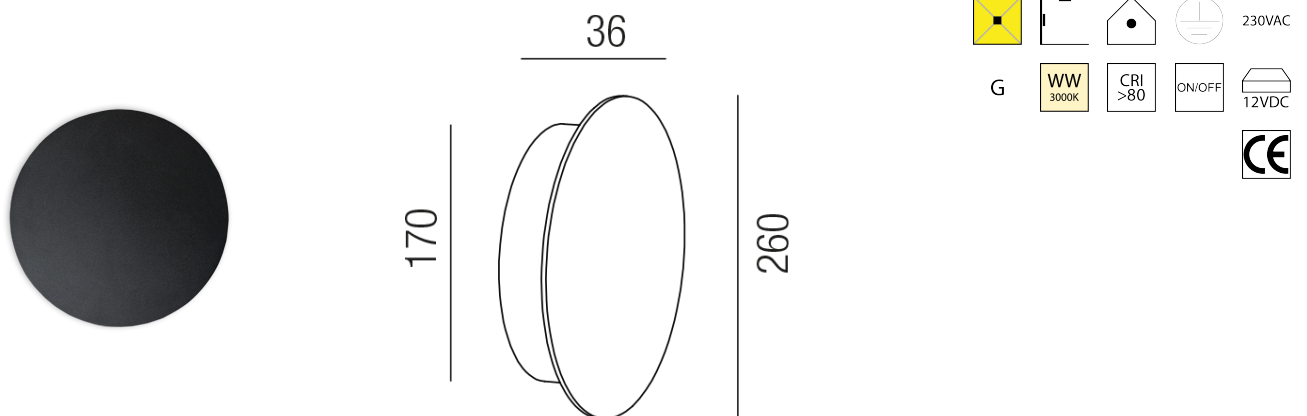


Produktdatenblatt

OVERLAP 34820/26-S



Beschreibung

WL/DL OVERLAP

rund/schwarz/Diffuser Acryl

dm260/H-AL36mm/Netzteil schaltbar

LED 12V 9,5W/3000K 292lm CRI >80

Anschluss 230V Wechselspannung, Schutzklasse I - Elektrische Isolierungsklasse (IEC), Anwendung im Innenbereich, Installation an der Wand oder Decke, 4 seitiger Lichtaustritt - Rundumlicht (in alle Richtungen), Netzteil integriert, 12V Konstantspannung, Betriebsgeräte schaltbar (nicht dimmbar), Farbwiedergabeindex CRI >80, Farbtemperatur von warmweiß 3000K, Energieeffizienzklasse, G, CE-Kennzeichnung

Projektbilder - Zusatzbilder - Detailbilder



Technische Änderungen vorbehalten, druck-, scan- und kalibrierungsbedingt sind Farbabweichungen möglich.