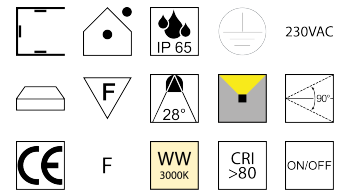
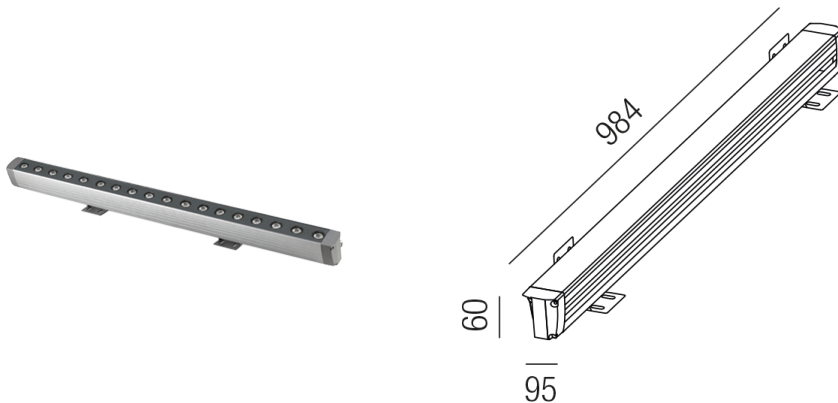


Produktdatenblatt

CONVERT 87939/98-ALUWW



Beschreibung

SL/WL CONVERT

symmetrisch/aluminium eloxiert/Glas transparent

LED 37W 3000K 2909lm 40x16° CRI >80

984x60/H70/AL95mm/Netzteil schaltbar

Anschluss 230V Wechselspannung, Schutzklasse I - Elektrische Isolierungsklasse (IEC), Schutzart IP65, Anwendung im Innen- und Außenbereich, Installation an der Wand, Decke oder auf dem Boden, schwenkbar 90°, 1 seitiger Lichtaustritt - up breitstrahlend, Abstrahlwinkel 28°, Leuchte geeignet für die Montage auf entflammaren Oberflächen, Netzteil integriert, Betriebsgeräte schaltbar (nicht dimmbar), Farbwiedergabeindex CRI >80, Farbtemperatur von warmweiß 3000K, Energieeffizienzklasse, F, CE-Kennzeichnung

Projektbilder - Zusatzbilder - Detailbilder



Technische Änderungen vorbehalten, druck-, scan- und kalibrierungsbedingt sind Farbabweichungen möglich.