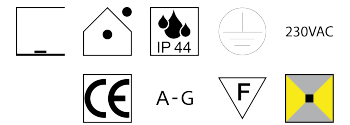
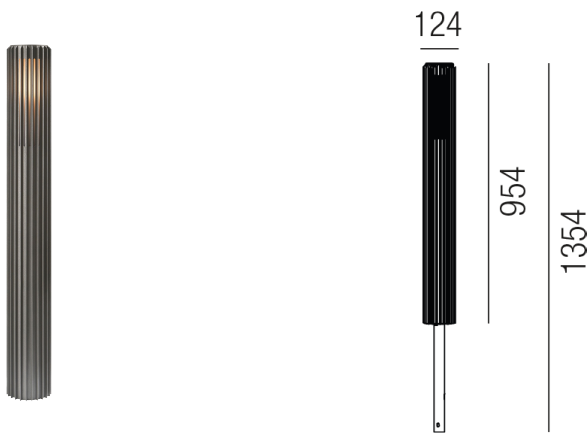


# Produktdatenblatt

## ALUDRA 86280/95-A



### Beschreibung

STL ALUDRA

1fl/anthrazit/seewasserbeständig

dm124/H954mm/inkl. Erdspeiß

für 1xE27 15W

Anschluss 230V Wechselspannung, Schutzklasse I - Elektrische Isolierungsklasse (IEC), Schutzart IP44, Anwendung im Innen- und Außenbereich, Installation auf dem Boden, 2 seitiger Lichtaustritt - seitlich breitstrahlend, Leuchte geeignet für die Montage auf entflammaren Oberflächen, Energieeffizienzklasse, A - G, CE-Kennzeichnung

### Projektbilder - Zusatzbilder - Detailbilder



Technische Änderungen vorbehalten, druck-, scan- und kalibrierungsbedingt sind Farbabweichungen möglich.