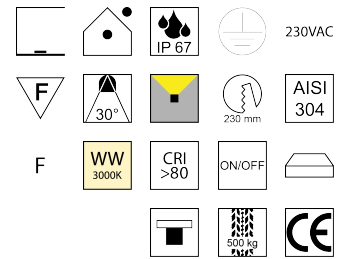
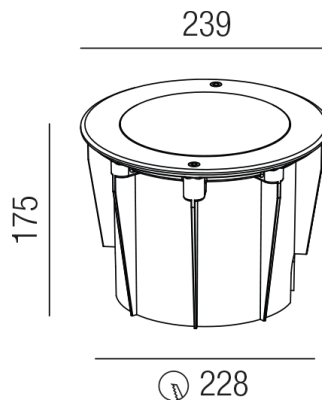


Produktdatenblatt

LED-IES 86369/24



Beschreibung

EL LED-ies - Giant
 rund/Edelstahl AISI 304/Glas transp.
 dm240/ET175mm/LED 24x 1W 3000K 1920lm
 inkl. Einbaudose/dm228/ET175

Anschluss 230V Wechselspannung, Schutzklasse I - Elektrische Isolierungsklasse (IEC), Schutzart IP67, Anwendung im Innen- und Außenbereich, Installation auf dem Boden, Edelstahl AISI 304, Lochausschnitt rund: 230mm, 1 seitiger Lichtaustritt - up breitstrahlend, Abstrahlwinkel 30°, Leuchte geeignet für die Montage auf entflammaren Oberflächen, Netzteil integriert, Betriebsgeräte schaltbar (nicht dimmbar), Farbwiedergabeindex CRI >80, Farbtemperatur von warmweiß 3000K, Energieeffizienzklasse, F, CE-Kennzeichnung, überrollbare Leuchte bis 500kg, Lieferung inklusive Einbaudose

Projektbilder - Zusatzbilder - Detailbilder



Technische Änderungen vorbehalten, druck-, scan- und kalibrierungsbedingt sind Farbabweichungen möglich.