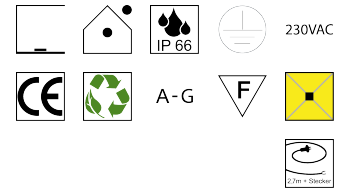
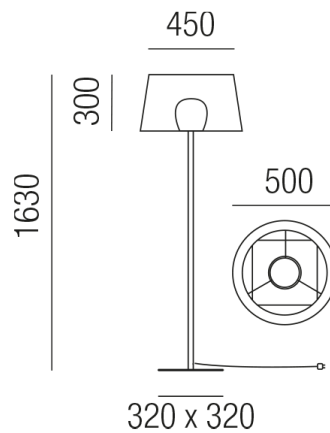
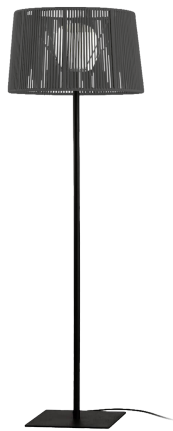


Produktdatenblatt

DRUM 83055/163-SA



Beschreibung

STL DRUM - IP66

1fl/Mont. schwarz/Kordel steingrau

dm450/H300/GH1630/Kabellänge 2700mm

für 1x LED E27 15W

Anschluss 230V Wechselspannung, Schutzklasse I - Elektrische Isolierungsklasse (IEC), Schutzart IP66, Anwendung im Innen- und Außenbereich, Installation auf dem Boden, 4 seitiger Lichtaustritt - Rundumlicht (in alle Richtungen), Leuchte geeignet für die Montage auf entflammaren Oberflächen, Energieeffizienzklasse, A - G, Leuchte aus nachhaltigem Material, CE-Kennzeichnung, mit angebautem Stromkabel 2,7m und Stecker

Projektbilder - Zusatzbilder - Detailbilder



Technische Änderungen vorbehalten, druck-, scan- und kalibrierungsbedingt sind Farbabweichungen möglich.