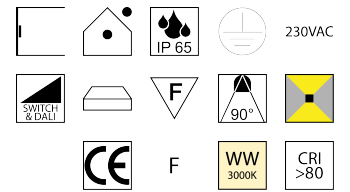
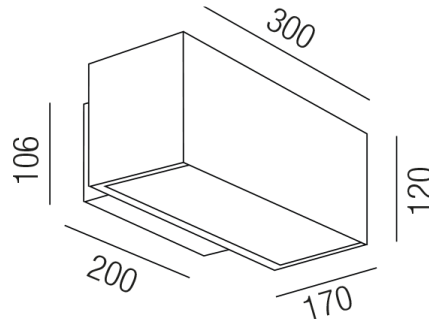


Produktdatenblatt

AFRODITA 86537/30DALI-AWW



Beschreibung

WL AFRODITA

anthrazit/Glas satiniert/Up-&down

LED 39W 3000K 3069lm CRI >80

300x120/AL 170mm/DALI dimmbar

Anschluss 230V Wechselspannung, Schutzklasse I - Elektrische Isolierungsstufe (IEC), Schutzart IP65, Anwendung im Innen- und Außenbereich, Installation an der Wand, 2 seitiger Lichtaustritt - down breitstrahlend, up breitstrahlend, Abstrahlwinkel 90°, Leuchte geeignet für die Montage auf entflammenden Oberflächen, Netzteil integriert, Betriebsgerät SWITCH & DALI dimmbar, Farbwiedergabeindex CRI >80, Farbtemperatur von warmweiß 3000K, Energieeffizienzklasse, F, CE-Kennzeichnung

Projektbilder - Zusatzbilder - Detailbilder



Technische Änderungen vorbehalten, druck-, scan- und kalibrierungsbedingt sind Farbabweichungen möglich.