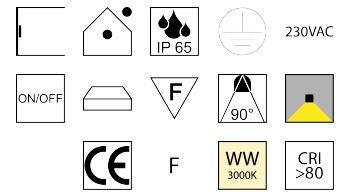
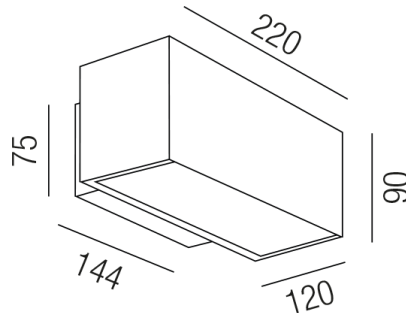
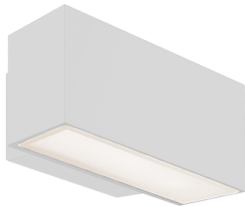


Produktdatenblatt

AFRODITA 86535/22-WWW



Beschreibung

WL AFRODITA

weiß/Glas satiniert/Up- oder down

LED 11,5W 3000K 913lm CRI >80

220x90/AL 120mm/Netzteil schaltbar

Anschluss 230V Wechselspannung, Schutzklasse I - Elektrische Isolierungsstufe (IEC), Schutzart IP65, Anwendung im Innen- und Außenbereich, Installation an der Wand, 1 seitiger Lichtaustritt - down breitstrahlend, Abstrahlwinkel 90°, Leuchte geeignet für die Montage auf entflammenden Oberflächen, Netzteil integriert, Betriebsgeräte schaltbar (nicht dimmbar), Farbwiedergabeindex CRI >80, Farbtemperatur von warmweiß 3000K, Energieeffizienzklasse, F, CE-Kennzeichnung

Projektbilder - Zusatzbilder - Detailbilder



Technische Änderungen vorbehalten, druck-, scan- und kalibrierungsbedingt sind Farbabweichungen möglich.