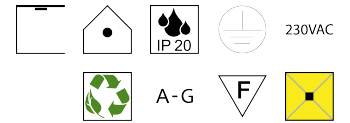
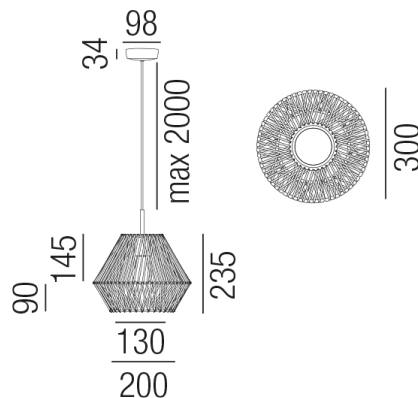


Produktdatenblatt

BIMBA 33002/30-SALU



Beschreibung

HL BIMBA

1fl/Metall schwarz matt/Kordel silber

dm300/H235/Kabellänge 2000mm

für 1x LED E27 15W

Anschluss 230V Wechselspannung, Schutzklasse I - Elektrische Isolierungsklasse (IEC), Schutzart IP20, Anwendung im Innenbereich, Installation an der Decke, 4 seitiger Lichtaustritt - Rundumlicht (in alle Richtungen), Leuchte geeignet für die Montage auf entflammaren Oberflächen, Energieeffizienzklasse, A - G, Leuchte aus nachhaltigem Material

Projektbilder - Zusatzbilder - Detailbilder



Technische Änderungen vorbehalten, druck-, scan- und kalibrierungsbedingt sind Farbabweichungen möglich.