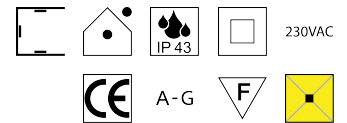
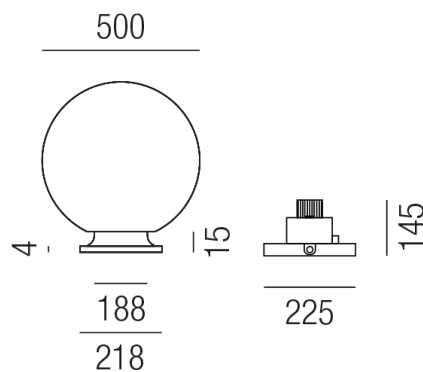


Produktdatenblatt

GLOBULA 81906/50-K



Beschreibung

GLOBULA KUGEL - inkl. Montage
schlagfest/Bajonettverschluss/klar
dm500mm/für 1x E27 105W

Anschluss 230V Wechselspannung, Schutzklasse II - Elektrische Isolierungsklasse (IEC), Schutzart IP43, Anwendung im Innen- und Außenbereich, Installation an der Wand, Decke oder auf dem Boden, 4 seitiger Lichtaustritt - Rundumlicht (in alle Richtungen), Leuchte geeignet für die Montage auf entflammaren Oberflächen, Energieeffizienzklasse, A - G, CE-Kennzeichnung

Projektbilder - Zusatzbilder - Detailbilder



Technische Änderungen vorbehalten, druck-, scan- und kalibrierungsbedingt sind Farbabweichungen möglich.