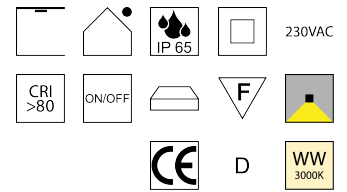
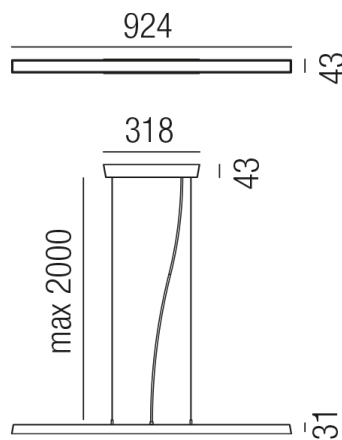
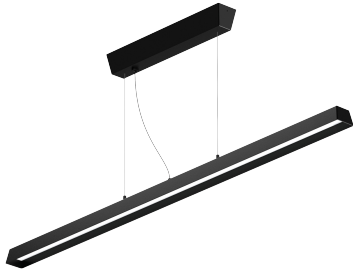


# Produktdatenblatt

## LIRA 87200/92-S



### Beschreibung

HL LIRA LINEAR - IP65

Edelstahl schwarz matt

LED 27W 3000K 1352lm CRI >80

L924/B43/H2000mm/ON-OFF

Anschluss 230V Wechselspannung, Schutzklasse II - Elektrische Isolierungsklasse (IEC), Schutzart IP65, Anwendung im Außenbereich, Installation an der Decke, 1 seitiger Lichtaustritt - down breitstrahlend, Leuchte geeignet für die Montage auf entflammaren Oberflächen, Netzteil integriert, Betriebsgeräte schaltbar (nicht dimmbar), Farbwiedergabeindex CRI >80, Farbtemperatur von warmweiß 3000K, Energieeffizienzklasse, D, CE-Kennzeichnung

### Projektbilder - Zusatzbilder - Detailbilder



Technische Änderungen vorbehalten, druck-, scan- und kalibrierungsbedingt sind Farbabweichungen möglich.