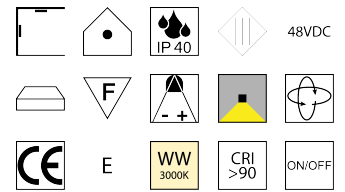
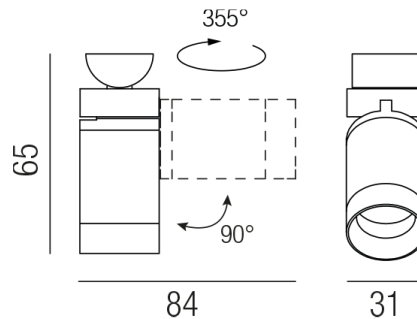


Produktdatenblatt

GHOSTFEED 2.0 61230/7-SWW



Beschreibung

STR GHOSTFEED 2.0

schwarz matt/dreh- & schwenkbar

LED 7W 3000K 510lm 40° CRI >90

dm31/L65mm

Anschluss 48V Gleichspannung, Schutzklasse III - Elektrische Isolierungsklasse (IEC), Schutzart IP40, Anwendung im Innenbereich, Installation an der Wand oder Decke, drehbar und schwenkbar, 1 seitiger Lichtaustritt - down breitstrahlend, Abstrahlwinkel verstellbar, Leuchte geeignet für die Montage auf entflammaren Oberflächen, Netzteil integriert, Betriebsgeräte schaltbar (nicht dimmbar), Farbwiedergabeindex CRI >90, Farbtemperatur von warmweiß 3000K, Energieeffizienzklasse, E, CE-Kennzeichnung

Projektbilder - Zusatzbilder - Detailbilder



Technische Änderungen vorbehalten, druck-, scan- und kalibrierungsbedingt sind Farbabweichungen möglich.