

Steuerungen

43LED/582

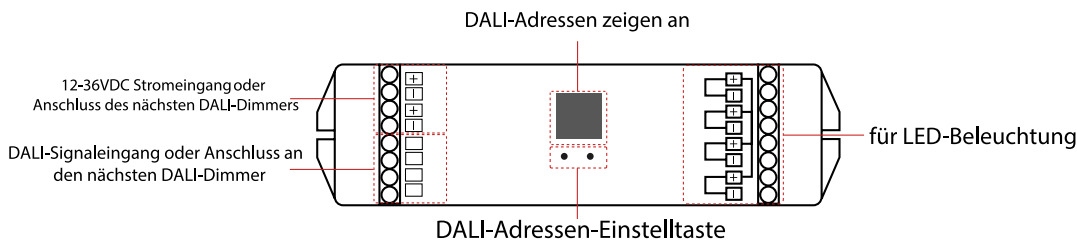


Funktion

- passt zu allen DALI-Systemen auf dem Markt
- manuelle/automatische DALI-Adresseinstellung
- DALI-Adresse digital anzeigen
- vier Kanäle mit gleicher Adresse, 4CH arbeiten synchron
- PUSH Dimmer/ DALI Dimmer optional

Art. Nummer	Eingangsspannung	Ausgangsstrom	Ausgangsleistung	Bemerkung
43LED/582	12-36VDC	4x5A	4x (60-180)W	Konstantspannung

Einführung der Tasten



Betrieb

Einstellung der DALI-Adresse

- Manuell: Langer Druck auf eine beliebige Taste --> digitale Adresse flackert --> kurzer Druck auf die Taste zur Einstellung der gewünschten Adresse --> langer Druck auf eine beliebige Taste zur Bestätigung
- DALI-Master-Einstellung: Die Adresse 101.566 kann auch von allen DALI-Mastern eingestellt werden, die diese Funktion besitzen. Die spezifische Bedienung kann im Handbuch des DALI-Masters nachgelesen werden.
- Sobald eine Adresse ausgewählt ist, werden alle vier Kanäle die gleiche Adresse haben. Zum Beispiel, wenn der Decoder auf dem Display auf 22 adressiert ist, dann CH1 - 22, CH2 - 22, CH3 - 22, CH4 - 22

Funktionsanweisung PUSH Dim

- Nach dem Eintritt in diesen Modus wird auf dem Display des DALI PUSH Dimmers „PD“ - „PUSH Dimmer“ Modus angezeigt
- Drücken Sie kurz den PUSH Dim-Schalter (<0,5s), um die Lampe EIN oder AUS zu schalten.
- langes Drücken des PUSH Dim-Schalters (<0,5s), um die Helligkeit des Lichts zu dimmen; die Dimmrichtung ändert sich jedes Mal nach dem Drücken des Schalters
- wenn das Licht ausgeschaltet ist, kann durch langes Drücken des PUSH Dim-Schalters das Licht eingeschaltet und seine Helligkeit entsprechend der Dimmrichtung eingestellt werden.
- Der Helligkeitseinstellbereich beträgt 1-100%, und das Licht kann durch kurzes Drücken ausgeschaltet werden.
- Ausschalt-Speicherfunktion, der vorherige Ausschaltzustand wird beim erneuten Einschalten beibehalten.

Umschalten von zwei Modi

- DALI- und PUSH-Dim-Funktionen können gleichzeitig verwendet werden, die jeweils über DALI-Controller oder Geräte mit PUSH-Dim-Funktion gesteuert werden können.
- Im DALI-Dimmer-Modus schaltet das Gerät in den PUSH-Dimmer-Modus mit AC-Signal (200-240VAC). Im PUSH-Dimmer-Modus schaltet das Gerät in den DALI-Dimmer-Modus mit DALI-Signal. Und es zeigt die zuvor eingestellte Adresse an. Beim Hin- und Herschalten der Modi geht die DALI-Adresse nicht verloren oder wird geändert.
- Das DALI-Gerät kann viele Male zwischen dem „DALI Dimmer“-Modus und dem „PUSH Dimmer“-Modus wechseln, aber der DALI-Eingangsport muss eindeutig sein. Entweder die DALI-Dimmer-Verkabelung mit DALI-Signaleingang oder die PUSH-Dimmer-Verkabelung mit AC-Signal (200-240VAC)

Sicherheit & Warnhinweise

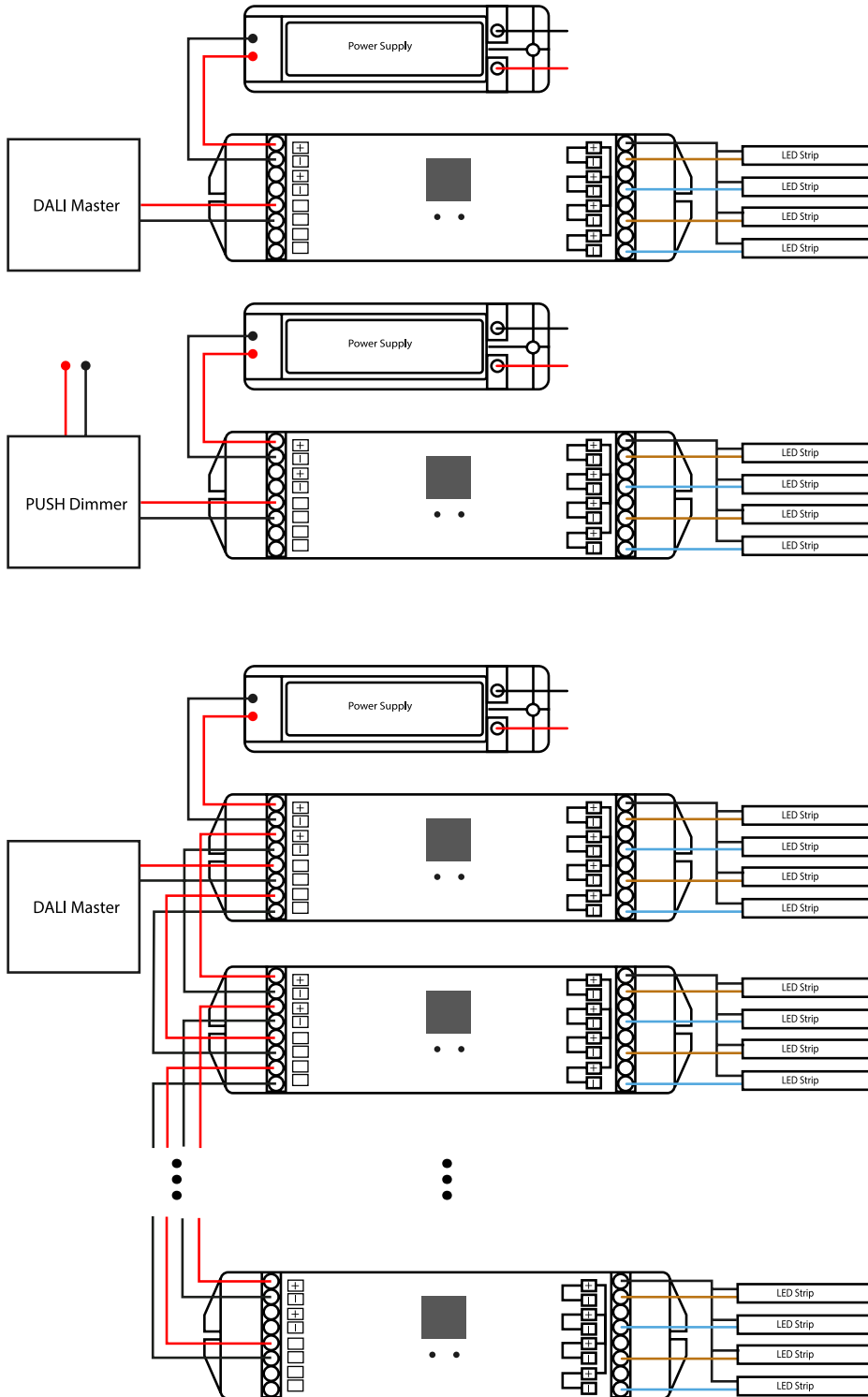
- das Produkt muss von einer qualifizierten Person installiert und gewartet werden.
- IP20. Bitte vermeiden Sie Sonne und Regen. Wenn es im Freien installiert wird, stellen Sie bitte sicher, dass es in einem wasserdichten Gehäuse montiert ist.
- stellen Sie sicher, dass das Gerät an einem Ort mit ausreichender Belüftung montiert wird, um Überhitzung zu vermeiden.
- bitte prüfen Sie, ob die Ausgangsspannung der verwendeten LED-Netzteile mit der Betriebsspannung des Produkts übereinstimmt.
- schließen Sie niemals Kabel an, während das Gerät eingeschaltet ist, und stellen Sie immer sicher, dass die Anschlüsse korrekt sind, um Kurzschlüsse zu vermeiden, bevor Sie das Gerät einschalten.
- vergewissern Sie sich, dass das Kabel fest im Stecker sitzt.
- für aktuelle Informationen wenden Sie sich bitte an Ihren Lieferanten.

Steuerungen

43LED/582



Anschlusschema für Einzelgerät und mehrere Geräte



Controls

43LED/582

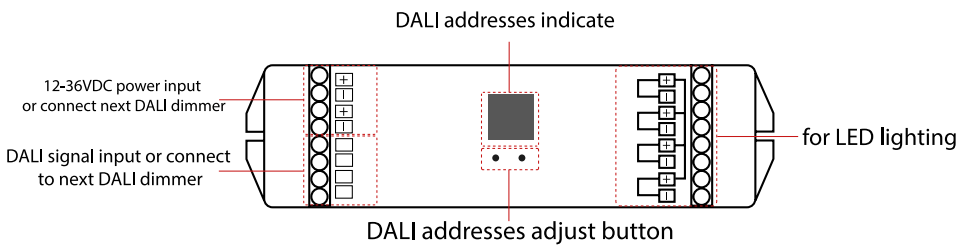


Feature

- match all DALI systems on the market
- manual/automatic DALI address setting
- display DALI address digitally
- four channels with same address, 4CH work synchronously
- PUSH dimmer/ DALI dimmer optional

item number	Input voltage	Output current	Output power	Remarks
43LED/582	12-36VDC	4x5A	4x (60-180)W	Konstantspannung

Brief introduction of buttons



Operation

Setting the DALI address

- Manual: long press on any key --> digital address flickers --> short press on key to set desired address --> long press on any key to confirm.
- DALI master setting: address 101,566 can also be set by all DALI masters that have this function. The specific operation can be found in the manual of the DALI master.
- Once an address is selected, all four channels will have the same address. For example, if the decoder is addressed to 22 on the display, then CH1 - 22, CH2 - 22, CH3 - 22, CH4 - 22

Function instruction PUSH Dim

- After entering this mode, the display of the DALI PUSH dimmer will show „PD“ - „PUSH Dimmer“ mode.
- Short press the PUSH Dim switch (<0.5s) to turn the lamp ON or OFF.
- long press the PUSH Dim switch (<0.5s) to dim the brightness of the light; the dimming direction will change each time after the switch is pressed
- when the light is off, long press the PUSH Dim switch to turn on the light and adjust its brightness according to the dimming direction.
- The brightness adjustment range is 1-100%, and the light can be turned off by a short press.
- Power off memory function, the previous power off state will be maintained when power on again.

Switching two modes

- DALI and PUSH dim functions can be used simultaneously, each of which can be controlled by DALI controller or devices with PUSH dim function.
- In DALI dimmer mode, the device switches to PUSH dimmer mode with AC signal (200-240VAC). In PUSH dimmer mode, the device switches to DALI dimmer mode with DALI signal. And it displays the previously set address. When switching modes back and forth, the DALI address will not be lost or changed.
- The DALI device can switch between „DALI Dimmer“ mode and „PUSH Dimmer“ mode many times, but the DALI input port must be unique. Either the DALI dimmer wiring with DALI signal input or the PUSH dimmer wiring with AC signal (200-240VAC).

Safety & Warnings

- 1) the product must be installed and maintained by a qualified person.
- 2) IP20. Please avoid sun and rain. If it is installed outdoors, please make sure it is mounted in a waterproof enclosure is mounted.
- 3) make sure it is mounted in a place with sufficient ventilation to avoid overheating.
- 4) please check that the output voltage of the LED power supply used is the same as the operating voltage of the product.
- 5) never connect cables while the power is on, and always make sure the connections are correct to avoid short circuits before turning on the power.
- 6) make sure the cable is firmly seated in the connector.
- 7) for updated information, please contact your supplier.

Controls

43LED/582



Connection diagram for single device and multiple devices

