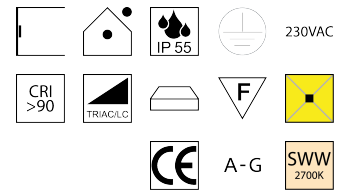
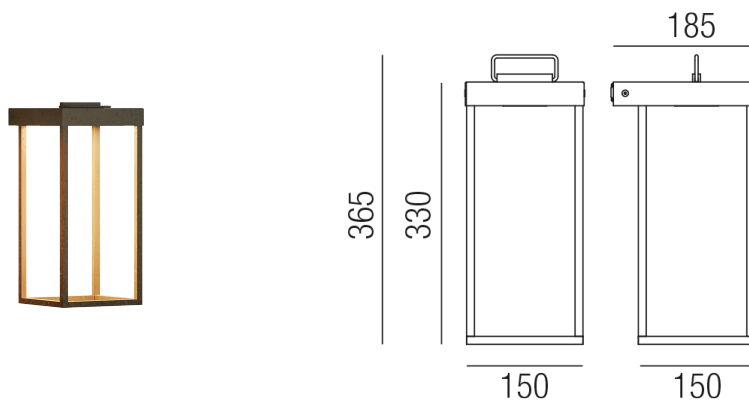


# Produktdatenblatt

## LANTERNE SLIM 87830/37-MASWW



### Beschreibung

WL LANTERNE SLIM - IP55

Messing antik

LED 6W 2700K 750lm CRI>90

L150/B150/H330/T185/GH365mm

TRIAC dimmbar

Anschluss 230V Wechselspannung, Schutzklasse I - Elektrische Isolierungsklasse (IEC), Schutzart IP55, Anwendung im Innen- und Außenbereich, Installation an der Wand, 4 seitiger Lichtaustritt - Rundumlicht (in alle Richtungen), Leuchte geeignet für die Montage auf entflammaren Oberflächen, Netzteil integriert, Betriebsgerät TRIAC dimmbar, Farbwiedergabeindex CRI >90, Farbtemperatur von superwarmweiß 2700K, Energieeffizienzklasse, A - G, CE-Kennzeichnung

### Projektbilder - Zusatzbilder - Detailbilder



Technische Änderungen vorbehalten, druck-, scan- und kalibrierungsbedingt sind Farbabweichungen möglich.