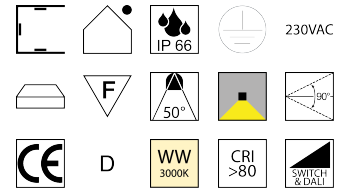
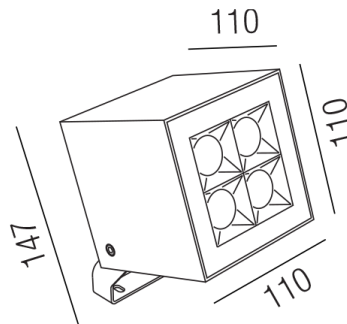


Produktdatenblatt

CUBE 87643/11-WW



Beschreibung

STR CUBE - IP66

anthrazit/Diff. klar/Refl. 50°

LED 13,2W 3000K 1595lm CRI >80

110x110/H147/AL110/Kabel 20mm

DALI switch dim/inkl. Bügel u. Blende

Anschluss 230V Wechselspannung, Schutzklasse I - Elektrische Isolierungsklasse (IEC), Schutzart IP66, Anwendung im Außenbereich, Installation an der Wand, Decke oder auf dem Boden, schwenkbar 90°, 1 seitiger Lichtaustritt - down breitstrahlend, Abstrahlwinkel 50°, Leuchte geeignet für die Montage auf entflammaren Oberflächen, Netzteil integriert, Betriebsgerät SWITCH & DALI dimmbar, Farbwiedergabeindex CRI >80, Farbtemperatur von warmweiß 3000K, Energieeffizienzklasse, D, CE-Kennzeichnung

Projektbilder - Zusatzbilder - Detailbilder



Technische Änderungen vorbehalten, druck-, scan- und kalibrierungsbedingt sind Farbabweichungen möglich.