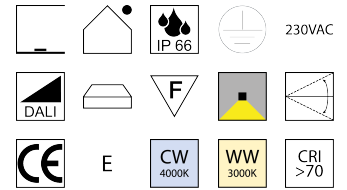
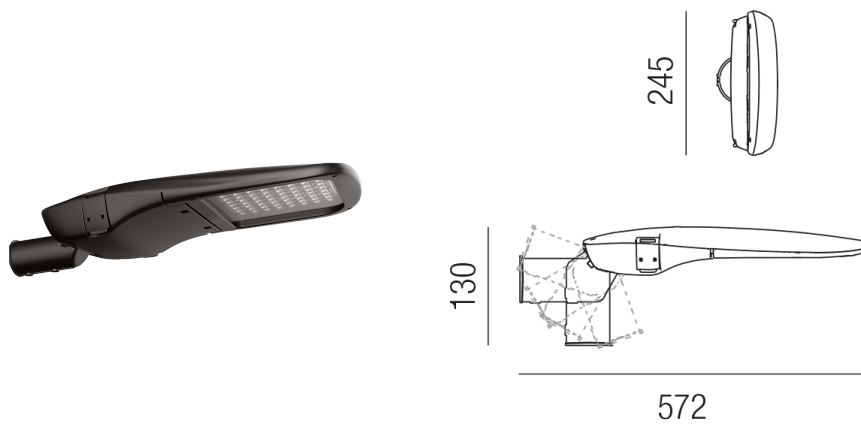


# Produktdatenblatt

## INDUS 80687/57-CW



### Beschreibung

Kopf INDUS - IP66

Alu anthrazit/Diffuser gehärtetes flaches Glas

LED 55W 4000K 7449lm CRI >70

L572/B245/H130mm/DALI dimmbar

Anschluss 230V Wechselspannung, Schutzklasse I - Elektrische Isolierungsklasse (IEC), Schutzart IP66, Anwendung im Außenbereich, Installation auf dem Boden, schwenkbar, 1 seitiger Lichtaustritt - down breitstrahlend, Leuchte geeignet für die Montage auf entflammaren Oberflächen, Netzteil integriert, Betriebsgerät DALI dimmbar, Farbwiedergabeindex CRI >70, Farbtemperatur von warmweiß 3000K, Farbtemperatur von kaltweiß 4000K, Energieeffizienzklasse, E, CE-Kennzeichnung

### Projektbilder - Zusatzbilder - Detailbilder



Technische Änderungen vorbehalten, druck-, scan- und kalibrierungsbedingt sind Farbabweichungen möglich.