

Steuerungen

43LED/527-1



Funktion

- einzigartiges Design - quadratischer Farbblock
- empfindliche neue Technologie mit voller Berührung
- spezielle Glasoberfläche (schwarz)
- steuert 1 Zone synchron
- speichern von 1 Farbe/Szene für jede Zone

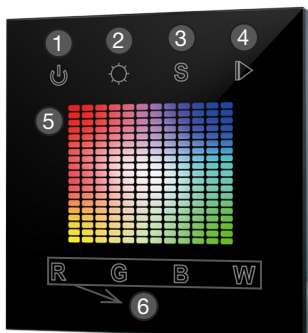
Fernbedienung

| Art. Nummer | Betriebsspannung | Betriebsfrequenz | Bemerkung |
|-------------|------------------|------------------|------------------|
| 43LED/527-1 | 100-240VAC | 868MHz | Berührungssensor |

Empfänger

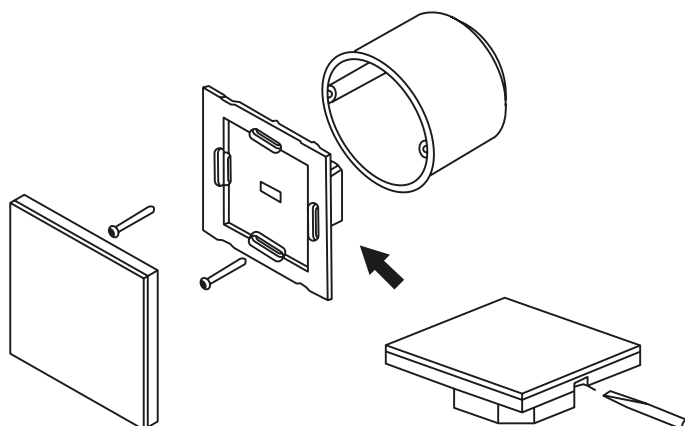
| Art. Nummer | Eingangsspannung | Ausgangsstrom | Ausgangsleistung | Bemerkung |
|-------------|------------------|---------------|------------------|------------------|
| 43LED/520 | 12-36VDC | 4x8A | 4x (96 - 288) W | Konstantspannung |
| 43LED/521 | 12-36VDC | 4x350mA | 4x (4.2-12.6) W | Konstantstrom |

Beschreibung der Tasten

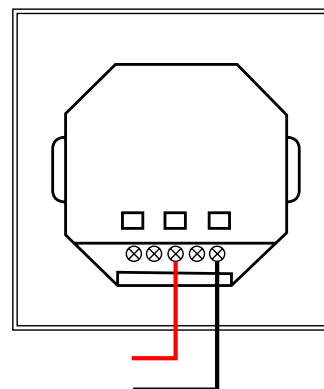


1. Schalter: kurze Berührung zum Ein- und Ausschalten
2. Helligkeit
3. Farbe oder Modus speichern
4. Farblauftaste: kurze Berührung zum Starten oder Anhalten des Farblaufs
langes Antippen zum Einstellen der Geschwindigkeit (10 integrierte Farblaufmodi)
5. quadratisches Farbpad
6. kurzes Antippen zur Auswahl der Farbe R, G, B, W
langes Antippen zum Dimmen der Helligkeit bei R, G, B, W

Installation



Anschlusschema für den Sender

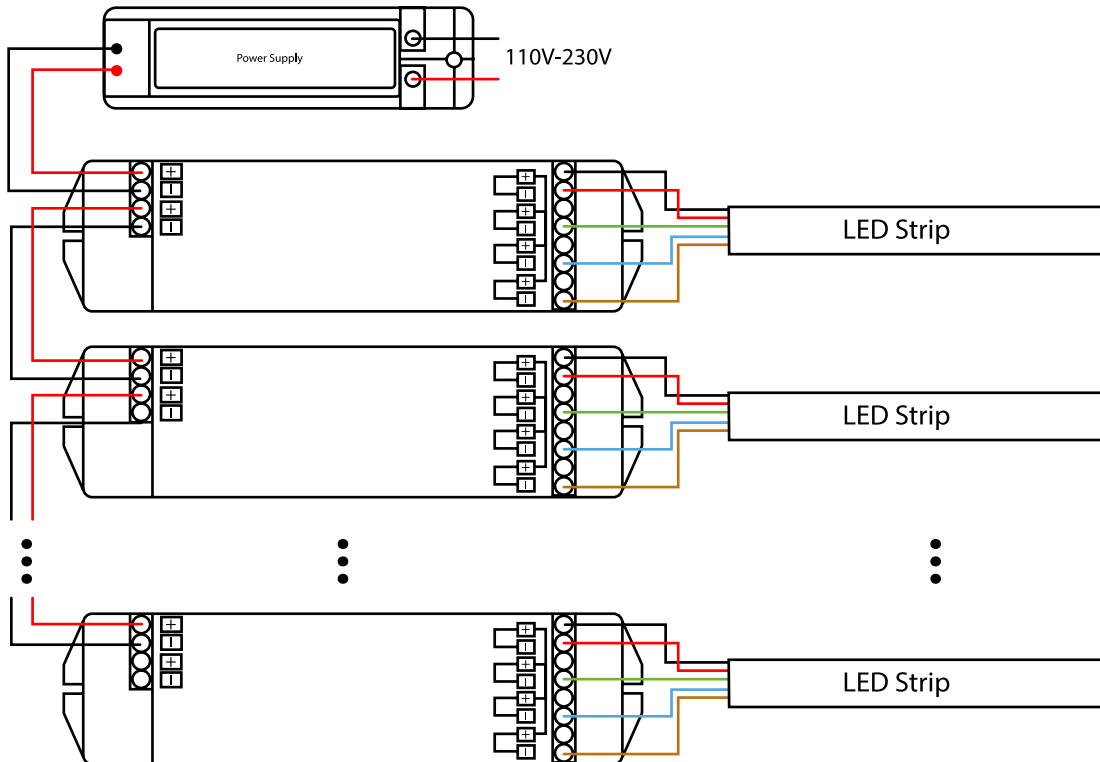


Steuerungen

43LED/527-1



Anschlussschema für mehrere Geräte



Betrieb

1. Verdrahtung nach dem Schaltplan vornehmen
2. Einlernen
 - a. aufwachen der Zentrale durch Berühren der ON/OFF-Taste
 - b. drücken Sie die Lern-taste am Empfänger
 - c. berühren Sie eine beliebige Zonentaste auf der Zentrale
 - d. Farbrad berühren
 - e. das Blinken des angeschlossenen Empfängers bedeutet, dass das Einlernen erfolgreich war.
3. Wie kann man die Lern-ID löschen?
Drücken Sie die Lern-taste 5 Sekunden lang, bis die LED-Leuchte blinkt.
4. Wie speichert man Farbe/Modus?
Zone wählen, berühren Sie das quadratische Farbfeld (5), um die Farbe zu wählen (oder berühren Sie die Farblauftaste (4), um den Modus zu wählen), berühren Sie die Taste (3) zum Speichern der Farbe oder des Modus 3 Sekunden lang, bis das LED blinkt.
- Wie wird der Master eingestellt?
Wählen Sie einen Master aus den Slaves durch Jumper für jede Zone.
Stromkreis für Master schließen, offener Stromkreis für Slave

Eine Zone kann nur einen Empfänger-Treiber als Master einstellen. Alle anderen sind Slaves in derselben Zone. Nach einer gewissen Zeit führt der Master einen Synchronisationsvorgang durch, um die gleiche Farbe/den gleichen Modus für alle Slaves in einer Zone zu erhalten.

Sicherheit & Warnhinweise

- 1) das Produkt muss von einer qualifizierten Person installiert und gewartet werden.
- 2) IP20. Bitte vermeiden Sie Sonne und Regen. Wenn es im Freien installiert wird, stellen Sie bitte sicher, dass es in einem wasserdichten Gehäuse montiert ist.
- 3) stellen Sie sicher, dass das Gerät an einem Ort mit ausreichender Belüftung montiert wird, um Überhitzung zu vermeiden.
- 4) bitte prüfen Sie, ob die Ausgangsspannung der verwendeten LED-Netzteile mit der Betriebsspannung des Produkts übereinstimmt.
- 5) schließen Sie niemals Kabel an, während das Gerät eingeschaltet ist, und stellen Sie immer sicher, dass die Anschlüsse korrekt sind, um Kurzschlüsse zu vermeiden, bevor Sie das Gerät einschalten.
- 6) vergewissern Sie sich, dass das Kabel fest im Stecker sitzt.
- 7) für aktuelle Informationen wenden Sie sich bitte an Ihren Lieferanten.

Controls

43LED/527-1



Feature

- unique design - square color block
- sensitive new technology with full touch
- special glass surface (black)
- controls 1 zone synchronously
- save 1 color/scene for each zone

Remote

| item number | Operation voltage | Operation frequency | Remarks |
|-------------|-------------------|---------------------|--------------|
| 43LED/527-1 | 100-240VAC | 868MHz | Touch Sensor |

Receiver

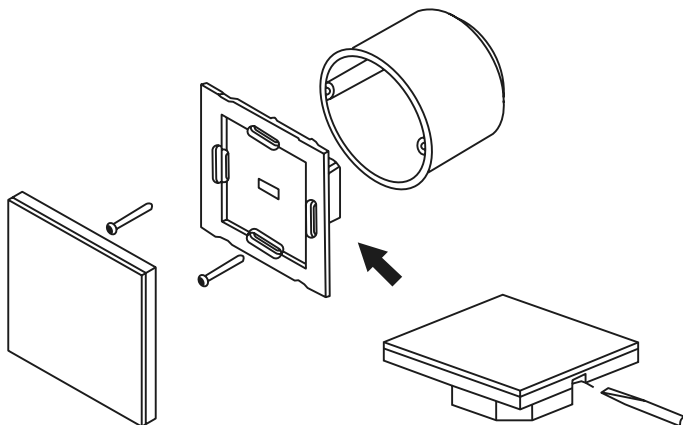
| item number | Input voltage | Output current | Output power | Remarks |
|-------------|---------------|----------------|-----------------|------------------|
| 43LED/520 | 12-36VDC | 4x8A | 4x (96 - 288) W | Constant voltage |
| 43LED/521 | 12-36VDC | 4x350mA | 4x (4.2-12.6) W | Constant current |

Description of buttons

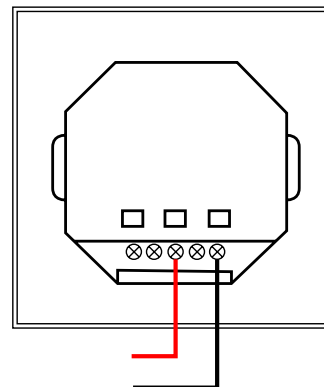


1. switch: short touch to turn on and off.
2. brightness
3. save color or mode
4. color run button: short touch to start or stop color run
long touch to adjust speed (10 built-in color run modes)
5. Square color pad
6. short tap to select color R, G, B, W
long tap to dim the brightness at R, G, B, W

Installation



Connection diagram for the sender

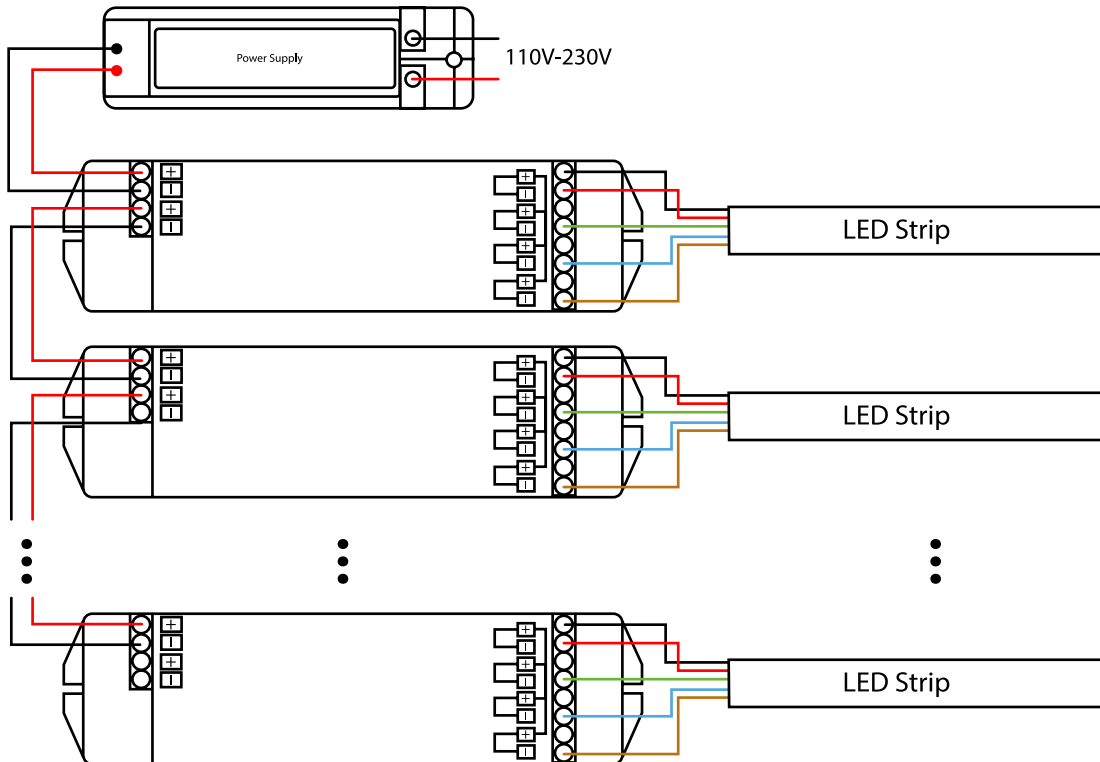


Controls

43LED/527-1



Connection diagram for multiple units



Operation

1. carry out wiring according to the circuit diagram
 2. teach-in
 - a. wake up the control panel by touching the ON/OFF button
 - b. press the learn button on the receiver
 - c. touch any zone button on the control panel
 - d. touch the color wheel
 - e. the flashing of the connected receiver means that the learning was successful.
 3. how to delete the learning ID?
Press the learn button for 5 seconds until the LED light flashes.
 4. how to save color/mode?
Select zone, touch the square color field (5) to select color (or touch the color scroll button (4) to select mode), touch the button (3) to save the color or mode for 3 seconds until the LED flashes.
- How to set the master?
Select a master from the slaves by jumpers for each zone.
Close circuit for master, open circuit for slave.

A zone can set only one receiver driver as master. All others are slaves in the same zone. After a certain time, the master performs a synchronization process to get the same color/mode for all slaves in a zone.

Safety & Warnings

- 1) the product must be installed and maintained by a qualified person.
- 2) IP20. Please avoid sun and rain. If it is installed outdoors, please make sure it is mounted in a waterproof enclosure is mounted.
- 3) make sure it is mounted in a place with sufficient ventilation to avoid overheating.
- 4) please check that the output voltage of the LED power supply used is the same as the operating voltage of the product.
- 5) never connect cables while the power is on, and always make sure the connections are correct to avoid short circuits before turning on the power.
- 6) make sure the cable is firmly seated in the connector.
- 7) for updated information, please contact your supplier.