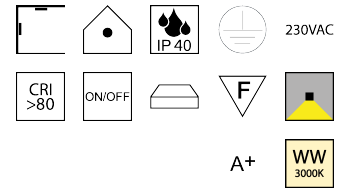
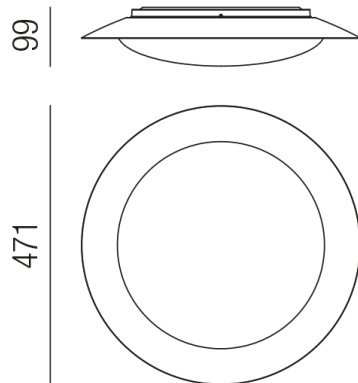


Produktdatenblatt

CREW 11126/47-MB



Beschreibung

WL/DL CREW

bronzefärbig/Diffuser PMMA

LED 22W 3000K 2700lm CRI >80

dm471/AL99mm/Netzteil schaltbar

Anschluss 230V Wechselspannung, Schutzklasse I - Elektrische Isolierungsklasse (IEC), Schutzart IP40, Anwendung im Innenbereich, Installation an der Wand oder Decke, 1 seitiger Lichtaustritt - down breitstrahlend, Leuchte geeignet für die Montage auf entflammaren Oberflächen, Netzteil integriert, Betriebsgeräte schaltbar (nicht dimmbar), Farbwiedergabeindex CRI >80, Farbtemperatur von warmweiß 3000K, Energieeffizienzklasse, A+

Projektbilder - Zusatzbilder - Detailbilder



Technische Änderungen vorbehalten, druck-, scan- und kalibrierungsbedingt sind Farbabweichungen möglich.