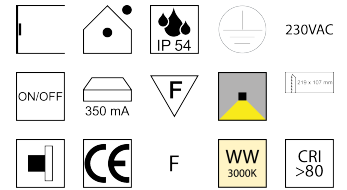
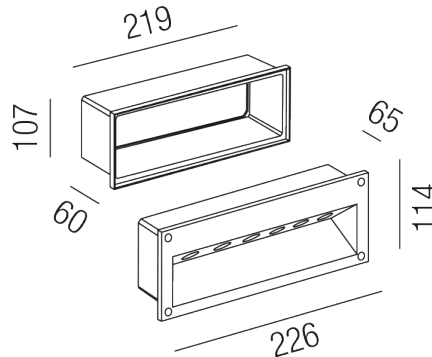
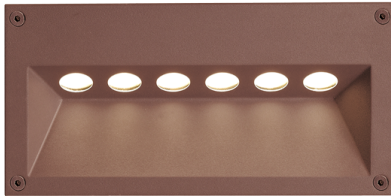


# Produktdatenblatt

## DOTTY 88031/22-R



### Beschreibung

EL DOTTY

rostfärbig/Glaseinsätze transparent

B226/H114/ET65mm

6xLED 1W 3000K 540lm CRI>80

Anschluss 230V Wechselspannung, Schutzklasse I - Elektrische Isolierungsklasse (IEC), Schutzart IP54, Anwendung im Innen- und Außenbereich, Installation an der Wand, Lochausschnitt rechteckig: 219x107mm, 1 seitiger Lichtaustritt - down breitstrahlend, Leuchte geeignet für die Montage auf entflammaren Oberflächen, Netzteil integriert, Konstantstrom 350mA, Betriebsgeräte schaltbar (nicht dimmbar), Farbwiedergabeindex CRI >80, Farbtemperatur von warmweiß 3000K, Energieeffizienzklasse, F, CE-Kennzeichnung, Lieferung inklusive Einbaudose

### Projektbilder - Zusatzbilder - Detailbilder



Technische Änderungen vorbehalten, druck-, scan- und kalibrierungsbedingt sind Farbabweichungen möglich.