

Montageanleitung

Tango | 57313/120DALI-

Die Anleitung ist vor Gebrauch oder Montage sorgfältig durchzulesen und alle Abbildungen anzusehen somit wird die Sicherheit des Gerätes gewährleistet. Die Produkte müssen obligatorisch mir den Originalteilen oder mit empfohlenen Teilen der Leuchtwurm GmbH installiert werden. Die Verwendung von nicht originale oder nicht empfohlenem Zubehör führt zum sofortigen Verfall der Garantie vom Produkt.

Aus Sicherheitsgründen sollte eine Installation, Deinstallation sowie eine Wartung der Leuchte von einer Elektrofachkraft erfolgen. Stellen Sie sicher das die Stromversorgung im Sicherungskasten unterbrochen ist und nicht durch Zufall wieder hergestellt werden kann. Das Betätigen des Lichtschalters reicht NICHT aus um die Stromversorgung zu unterbrechen. Notieren Sie alle Leitungsanschlüsse und welches Kabel bei welchen Anschlussklemme angeschlossen war. Bei einer Ringleitung kann es zusätzlichen Kabel geben die nicht an die Anschlussklemmen L, N oder E angeschlossen werden, diese müssen sorgfältig auf einer separaten Klemmleiste (NICHT im Lieferumfang enthalten) zusammengefasst und von der Leuchte isoliert werden. Kontrollieren Sie das Stromkabel (überprüfen Sie das es in diesem Bereich keine anderen Kabel gibt) und während der Installation keine Beschädigungen der Unterputzverkabelung zu verursachen. Beachten Sie das der gewünschte Ort das Gewicht der Leuchte samt Halterung tragen kann. Halten Sie die Leuchte so, dass beim Anschließen kein Zug auf die Kabel ausgeübt wird, gegebenenfalls wird eine andere Person zu Hilfestellung benötigt. Stellen Sie sicher das alle Anschlüsse sicher sind und keine losen Kabeladern aus dem Anschlussblock herausragen. Auch keine Kabel sollten hinter oder in der Leuchte eingeklemmt sein. Eine Änderung oder Manipulation und die NICHT-Einhaltung der angegebenen Anweisungen des Produkts können gefährlich sein. Verwenden Sie keine Leuchtmittel die nicht für Ihr Leuchtenmodell vorgesehen sind, vor dem Austausch der Leuchtmittel ist der Strom abzuschalten! Verwenden Sie niemals ein Leuchtmittel mit einer höheren Wattanzahl als empfohlen. Bei einigen Leuchtenmodellen kann das Leuchtmittel nicht ausgetauscht werden. Wenn das Leuchtmittel das Ende der Lebenszeit erreicht hat, wenden Sie sich bitte an die office@leuchtwurm.at. Kinder sollten darauf aufmerksam gemacht werden, nicht mit der Leuchte zu spielen. Niemals eine Fassung ohne Leuchtmittel lassen (damit niemand durch Zufall die Kontakte berühren kann).

Sofern die Leuchte nicht anders gekennzeichnet/angeführt ist, eignet sie sich nur zur Verwendung in trockenen Räumen. Nicht auf feuchten Oberflächen, zum Beispiel auf neu gestrichenen oder verputzten Bereichen, montieren, da dies zu einer Verfärbung der Oberfläche oder eine Störung des elektrischen Betriebs zur Folge haben kann.

Metalloberflächen nur mit einem weichen trockenen Tuch reinigen! Die meisten Produkte werden während des Betriebs erhitzt, daher vor dem Anfassen unbedingt abkühlen lassen. Leuchten mit einem elektronischen Vorschaltgerät dürfen nicht an denselben Schaltkreis angeschlossen werden wie Produkte mit induktiver Last (magnetische Leuchtstofflampen, Motoren oder Ventilatoren). Eine induktive Last kann zu einer Überspannung führen und das elektronische Vorschaltgerät beschädigen. Bei schwierigen Situationen vor der Anwendung wenden Sie sich an uns (05244/648270 oder office@leuchtwurm.at) zum Beispiel bei geplanter Verwendung in Räumlichkeiten mit einem Indoor-Swimmingpool, in Saunen, Dampfbädern oder Umgebungen mit einem hohen Salzgehalt in der Luft. Wenn der Feuerschutz verwendet wird, muss der Installateur gewährleisten, dass die Produkte nicht überhitzen, ebenfalls muss gewährleistet werden, dass Kabelzuleitungen mit der korrekten Temperaturbelastung verwendet werden.

ATTENTION: The safety of this fixture is guaranteed only if you comply with these instructions; remember to conserve in a safe place.

WARRANTY: All power supply, wiring and accessories used for product installation shall be original Leuchtwurm GmbH parts or approved by the company. The warranty will become void if non original or non approved parts are used.

SECURITY: Installation and maintenance must be done when full power is switched off. All operations should be performed by a specialized technician. Modifications or handling of the product and the non-respect of the information below may be dangerous. The unit can reach high temperatures during operation and therefore any kind of physical contact must be avoided. The company Leuchtwurm GmbH assumes no responsibility for damages caused by a product installed not in accordance to instructions.

WARNINGS: The light source of this lighting fixture cannot be replaced, so at end of light life please contact a Leuchtwurm GmbH authorized service centre; Should the power supply cable need to be replaced, please contact a Leuchtwurm GmbH authorized service centre.

ATTENZIONE: La sicurezza dell'apparecchio è garantita solo con l'uso appropriato delle seguenti istruzioni; pertanto è necessario conservarle.

GARANZIA: I prodotti devono essere installati tassativamente con alimentazioni, cablaggi e accessori originali del Leuchtwurm GmbH, o eventualmente approvati dall'azienda. L'utilizzo di accessori non originali, o non approvati, determina il decadimento di ogni garanzia sul prodotto.

SICUREZZA: L'installazione e la manutenzione vanno effettuate ad apparecchio spento. Tutte le operazioni devono essere effettuate da un tecnico specializzato. Modifiche o manomissioni del prodotto e il non rispetto delle indicazioni di seguito riportate possono rendere l'apparecchio pericoloso.

L'apparecchio può raggiungere temperature elevate durante l'esercizio e pertanto occorre evitare il contatto con persone, animali o cose. La ditta Leuchtwurm GmbH declina ogni responsabilità per i danni causati da un proprio prodotto montato in modo non conforme alle istruzioni.

AVVERTENZE: La sorgente luminosa di questo apparecchio non è sostituibile, quando raggiunge il fine vita è necessario rivolgersi presso un centro di assistenza autorizzato da Leuchtwurm GmbH;

In caso di sostituzione del cavo di alimentazione rivolgersi presso un centro di assistenza autorizzato da Leuchtwurm GmbH.

ATENCION: La seguridad del aparato se garantiza solo cumpliendo cuidadosamente las siguientes instrucciones; por ello, es necesario conservarlas.

GARANTÍA: Los productos se han de instalar obligatoriamente con alimentaciones, cableados y accesorios originales de Leuchtwurm GmbH o, de otra forma, deben ser aprobados por la empresa misma. El uso de accesorios no originales, o no aprobados, anula todas las garantías del producto.

SEGURIDAD: La instalación y el mantenimiento debe hacerse para apagar el equipo. Todas las operaciones deben ser realizadas por un técnico. Modificación o manipulación del producto y la falta de respeto de la información que figura a continuación puede hacer que sea peligroso. La unidad puede alcanzar altas temperaturas durante la operación y, por tanto, debemos evitar el contacto con personas, animales o bienes. La empresa Leuchtwurm GmbH no asume ninguna responsabilidad por los daños causados por un producto instalado de forma que no sea de acuerdo con las instrucciones.

ADVERTENCIAS: La fuente luminosa no es sustituible, cuando llega al final de su vida dirigirse a un centro de asistencia autorizado por Leuchtwurm GmbH; En caso de sustitución del cable de alimentación, dirigirse a un centro de asistencia autorizado por Leuchtwurm GmbH.

ATTENTION: La sécurité de l'appareil n'est garantie qu'en cas d'utilisation correcte des instructions suivantes; il faut par conséquent les conserver.

GARANTIE: Les produits doivent impérativement être installés avec des alimentations, des câblages et des accessoires Leuchtwurm GmbH, ou qui ont été approuvés par l'entreprise. L'utilisation d'accessoires non d'origine, ou non approuvés, entraîne la déchéance de toute garantie sur le produit.

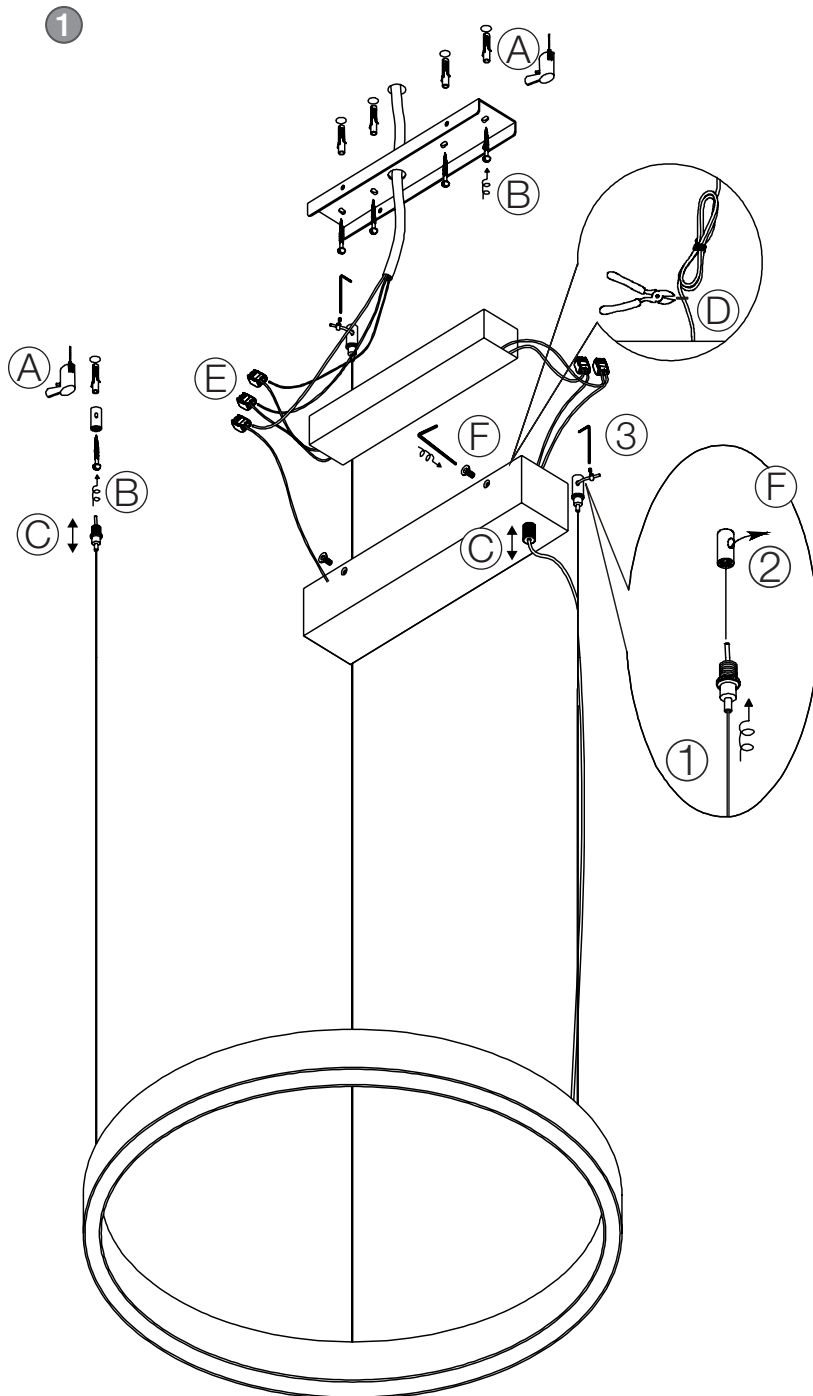
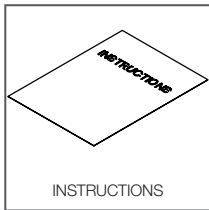
SÉCURITÉ: L'installation et l'entretien doivent être effectués lorsque le courant est coupé. Toutes les opérations doivent être effectuées par un technicien spécialisé. Modification ou altération du produit et le non-respect des instructions peuvent rendre le produit dangereux. L'appareil peut atteindre de hautes températures pendant son utilisation et de ce fait tout contact physique ou autres sont à éviter. La société Leuchtwurm GmbH ne répondra pas aux dommages causés par un produit installé d'une manière non conforme aux instructions.

AVERTISSEMENTS: La source lumineuse de cet appareil n'est pas remplaçable, quand cette dernière est en fin de vie, il est nécessaire de s'adresser à un centre d'assistance autorisé par Leuchtwurm GmbH;

En cas de remplacement du câble d'alimentation, s'adresser à un centre d'assistance autorisé par Leuchtwurm GmbH.

Montageanleitung

Tango | 57313/120DALI-



- 1) Die Installation sollte ausschließlich durch einen konzessionierten Elektrofachbetrieb erfolgen.
- 2) Stellen Sie vor Montagebeginn sicher, dass die Stromversorgung abgeschaltet ist.
- 3) Folgende Schritte sind zu befolgen
 - A. Nach erfolgter Bohrung die Kabel herausziehen
 - B. Montagebügel an der Decke verschrauben
 - C. Kabellänge laut Bedarf bestimmen.
 - D. E. Überlängenkabel kürzen und die Kabel wieder wie original anschließen und klemmen
 - F. Deckendose an den Montagebügel schrauben
- 4) Nach Befolgung vorgenannte Schritte die Schrauben anziehen, Leuchte fixieren und einrichten und die Stromversorgung anschließen

1) The installation should only be carried out by a licensed electrical contractor.

2) Before starting installation, make sure that the power supply is switched off.

3) The following steps must be followed

- A. After drilling, pull out the cables
 - B. Screw the mounting bracket to the ceiling
 - C. Determine cable length as required.
 - D. E. Shorten overlength cables and reconnect and clamp cables as original
 - F. Screw the ceiling box to the mounting bracket.
- 4) After following the above steps, tighten the screws, fix and set up the luminaire and connect the power supply.

1) L'installazione deve essere eseguita esclusivamente da un elettricista autorizzato.

2) Prima di iniziare l'installazione, assicurarsi che l'alimentazione sia spenta.

3) È necessario seguire i seguenti passaggi

- A. Dopo la foratura, estrarre i cavi
- B. Avvitare la staffa di montaggio al soffitto
- C. Determinare la lunghezza del cavo come richiesto.
- D. E. Accorciare i cavi di lunghezza eccessiva e ricollegare e fissare i cavi come in origine.
- F. Avvitare la scatola da soffitto alla staffa di montaggio.

4) Dopo aver seguito i passaggi sopra descritti, serrare le viti, fissare e impostare l'apparecchio e collegare l'alimentazione.

1) La instalación debe ser realizada únicamente por un electricista autorizado.

2) Antes de iniciar la instalación, asegúrese de que la fuente de alimentación está desconectada. se apaga.

3) Deben seguirse los siguientes pasos

- A. Después de taladrar, sacar los cables
- B. Atornille el soporte de montaje al techo
- C. Determine la longitud del cable según sea necesario.
- D. E. Acorte los cables de longitud excesiva y vuelva a conectar y sujetar los cables como en un principio.
- F. Atornille la caja de techo al soporte de montaje.

4) Después de seguir los pasos anteriores, apriete los tornillos, fije y ponga en marcha la luminaria y conecte la fuente de alimentación.

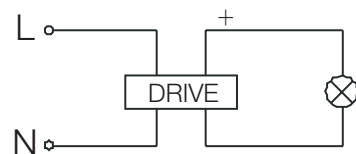
1) L'installation doit être effectuée exclusivement par un électricien agréé. entreprise spécialisée en électricité.

2) Avant de commencer le montage, assurez-vous que l'alimentation électrique est.

3) Les étapes suivantes doivent être suivies

- A. Une fois le perçage effectué, retirer les câbles.
- B. Visser l'étrier de montage au plafond.
- C. Déterminer la longueur du câble selon les besoins.
- D. E. Raccourcir le câble de surlongueur, puis raccorder et serrer les câbles comme à l'origine.
- F. Visser le boîtier de plafond sur le support de montage.

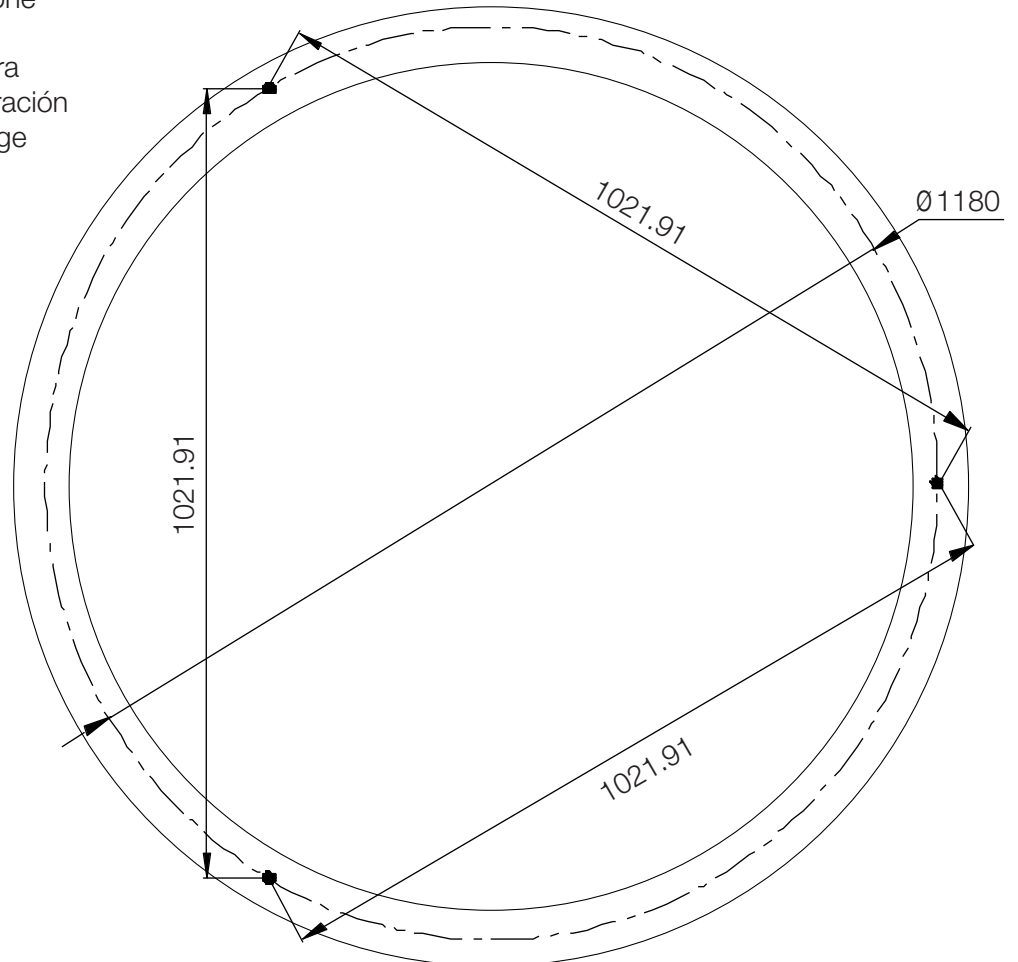
4) Après avoir suivi les étapes ci-dessus, serrer les vis, fixer et ajuster le luminaire et brancher l'alimentation électrique.



Montageanleitung

Tango | 57313/120DALI-

- 2
- Bohrungsschablone
 - Drilling template
 - Modello di foratura
 - Plantilla de perforación
 - Gabarit de perçage



REINIGUNGSHINWEISE

- 1) Strom vor dem Reinigen abschalten
- 2) Zur Reinigung nur weiche Stofftücher verwenden. Bei starken Verunreinigungen kann ein mildes Reinigungsmittel verwendet werden. Keine alkoholhaltigen Reinigungsmittel oder andere Lösungsmittel werden.

CLEANING INSTRUCTIONS

- 1) Turn off power before cleaning
- 2) Use only soft cloths for cleaning. In case of heavy soiling, a mild cleaning agent can be used. Do not use cleaning agents containing alcohol or other solvents.

ISTRUZIONI PER LA PULIZIA

- 1) Spegner la macchina prima di pulirla
- 2) Per la pulizia, utilizzare solo panni morbidi. In caso di sporco intenso, un leggero si può utilizzare un detergente delicato. Non utilizzare detersivi contenenti alcol o altri solventi.

INSTRUCCIONES DE LIMPIEZA

- 1) Desconecte la alimentación antes de la limpieza
- 2) Utilice sólo paños suaves para la limpieza. En caso de mucha suciedad, un suave se puede utilizar un producto de limpieza suave. No utilice productos de limpieza que contengan alcohol u otros disolventes.

CONSEILS DE NETTOYAGE

- 1) Couper le courant avant le nettoyage.
- 2) N'utiliser que des chiffons en tissu doux pour le nettoyage. En cas de fortes salissures, il est possible d'utiliser un produit de nettoyage doux. Ne pas utiliser de produits de nettoyage contenant de l'alcool ou d'autres solvants.