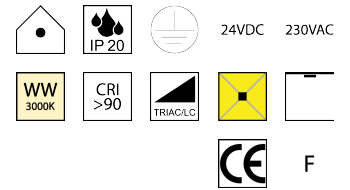
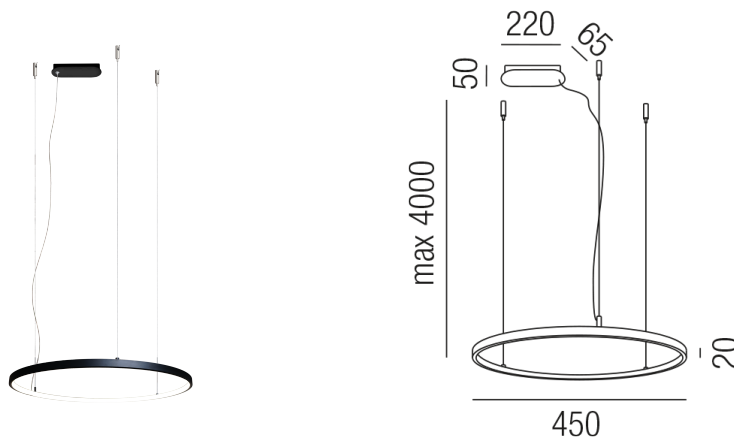


# Produktdatenblatt

## ONERING 67567/45TRI-SWW



### Beschreibung

#### HL ONERING

LED 20W 3000K 1790lm CRI >90/TRIAC dimmbar

schwarz-matt/Diffuser opal

nach innen strahlend/Direkt- und Indirektlicht

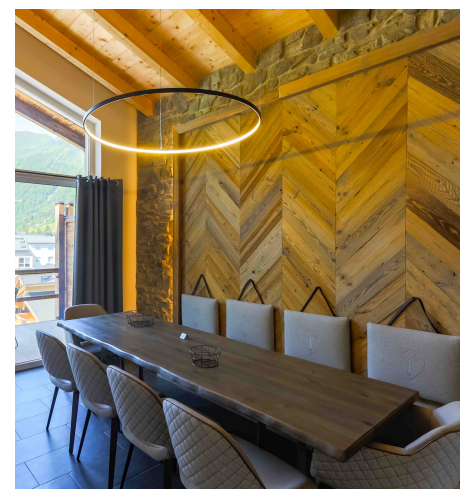
Stahlseilaufhängung mit Schnellspanner

Anschlussdose oval dezentral

dm450/H18/GH max. 4000mm

Anschluss 230V Wechselspannung, Anschluss 24V Gleichspannung, Schutzklasse I - Elektrische Isolierungsklasse (IEC), Schutzart IP20, Anwendung im Innenbereich, Installation an der Decke, 4 seitiger Lichtaustritt - Rundumlicht (in alle Richtungen), Betriebsgerät TRIAC dimmbar, Farbwiedergabeindex CRI >90, Farbtemperatur von warmweiß 3000K, Energieeffizienzklasse, F, CE-Kennzeichnung

### Projektbilder - Zusatzbilder - Detailbilder



Technische Änderungen vorbehalten, druck-, scan- und kalibrierungsbedingt sind Farbabweichungen möglich.