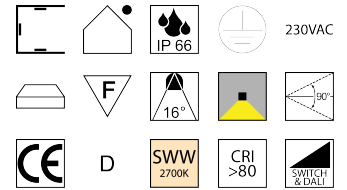
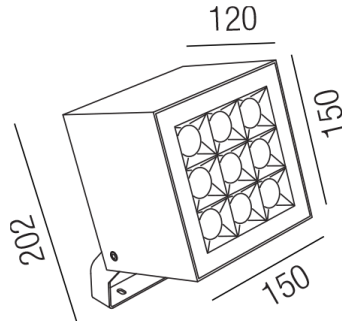


Produktdatenblatt

CUBE 87641/15-SWW



Beschreibung

STR CUBE - IP66

anthrazit/Diff. klar/Refl. 16°

LED 27W 2700K 1939lm CRI >80

150x150/H202/AL120/Kabel 200mm

DALI switch dim/inkl. Bügel u. Blende

Anschluss 230V Wechselspannung, Schutzklasse I - Elektrische Isolierungsklasse (IEC), Schutzart IP66, Anwendung im Außenbereich, Installation an der Wand, Decke oder auf dem Boden, schwenkbar 90°, 1 seitiger Lichtaustritt - down breitstrahlend, Abstrahlwinkel 16°, Leuchte geeignet für die Montage auf entflammaren Oberflächen, Netzteil integriert, Betriebsgerät SWITCH & DALI dimmbar, Farbwiedergabeindex CRI >80, Farbtemperatur von superwarmweiß 2700K, Energieeffizienzklasse, D, CE-Kennzeichnung

Projektbilder - Zusatzbilder - Detailbilder



Technische Änderungen vorbehalten, druck-, scan- und kalibrierungsbedingt sind Farbabweichungen möglich.