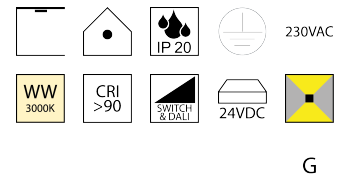
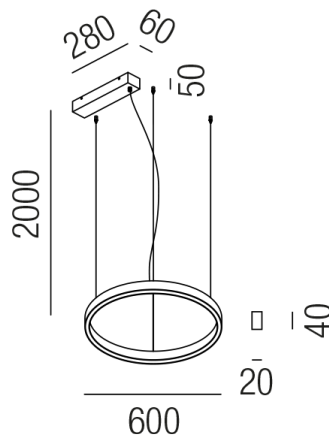


Produktdatenblatt

TANGO 57313/60NDALI-GWW



Beschreibung

HL TANGO

gold matt/Direkt- und Indirektlicht/Diffuser opal

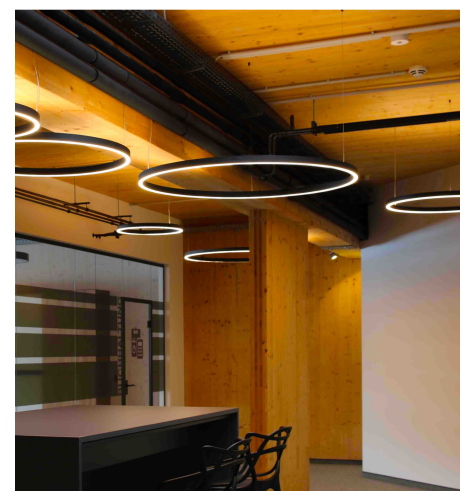
LED down 30W 3000K 1380lm - up 15W 3000K 690lm CRI >90

dm600/20x40mm/GH2000mm/Netzteil DALI dimmbar

Stahlseilabhängungen mit Schnellspanner/Dose dezentral

Anschluss 230V Wechselspannung, Schutzklasse I - Elektrische Isolierungsklasse (IEC), Schutzart IP20, Anwendung im Innenbereich, Installation an der Decke, 2 seitiger Lichtaustritt - down breitstrahlend, up breitstrahlend, Netzteil integriert, 24V Konstantspannung, Betriebsgerät SWITCH & DALI dimmbar, Farbwiedergabeindex CRI >90, Farbtemperatur von warmweiß 3000K, Energieeffizienzklasse, G

Projektbilder - Zusatzbilder - Detailbilder



Technische Änderungen vorbehalten, druck-, scan- und kalibrierungsbedingt sind Farbabweichungen möglich.